

ENERGY

WE ENERGIZE
THE WORLD

EINZEL- UND REIHENSCHRANK TYP AN

TECHNISCHES HANDBUCH UND PREISE

07.2024



ALMATEC
KNILL GRUPPE

ALMATEC AG - IHR PARTNER FÜR ALUMINIUM GEHÄUSE



UNSERE PRODUKTE

VON EINFACH BIS KOMPLEX....

Manche Anwendungen sind sehr anspruchsvoll - andere einfach. Wir haben für jede die passende Lösung.

Unsere Produktportfolie umfasst vielseitige Standardlösungen für konventionelle Anwendungen und wird durch ein umfangreiches Zubehörsortiment ergänzt.

Mit unserer jahrzehntelangen Erfahrung im Gehäuse-Bau und unserer Kompetenz in Sachen Klimatisierung und Entwärmung begleiten wir fachkundig und weitsichtig bei der Planung und Realisierung.

Customized Design nach individuellen Kundenwünschen

Wir bei der Almatec bieten massgeschneiderte Leergehäuse an, die sowohl für den Einsatz im Inn- als auch im Aussenbereich geeignet sind. Durch unsere fortlaufende Produktentwicklung können wir sicherstellen, dass unsere Leergehäuse den spezifischen Anforderungen für den jeweiligen Einsatzort entsprechen und unseren Kunden optimale Lösungen bieten.

Premium-Qualität mit Innovation & Preisattraktivität

Um die Erhaltung unserer hohen Qualitätsstandards sicherzustellen, unterziehen wir unsere Produkte regelmässig umfassenden externen und internen Prüfungen.

Almatec verfügt über die Zertifizierung nach ISO 9001, was unsere Verpflichtung zur Qualität unterstreicht. Unsere bewährte Partnerschaft basiert auf innovativen Lösungen für Spezialanwendungen, Flexibilität, Zuverlässigkeit und einem optimalen Preis - Leistungsverhältnis.



DER KANN WAS: UNSER TYP AN

RICHTET SICH MILLIMETERGENAU NACH IHREN BEDÜRFNISSEN.

Multifunktionale, modulare Bauweise mit hohem Schutzgrad

- Der AN Schrank zeichnet sich durch seine vielseitige und anpassungsfähige Bauweise aus, die für verschiedene Anwendungen im Indoor-Bereich geeignet sind.

Aluminium

- Leicht und Korrosionsbeständig
- einfach nacharbeitbares Material

Standardsortiment

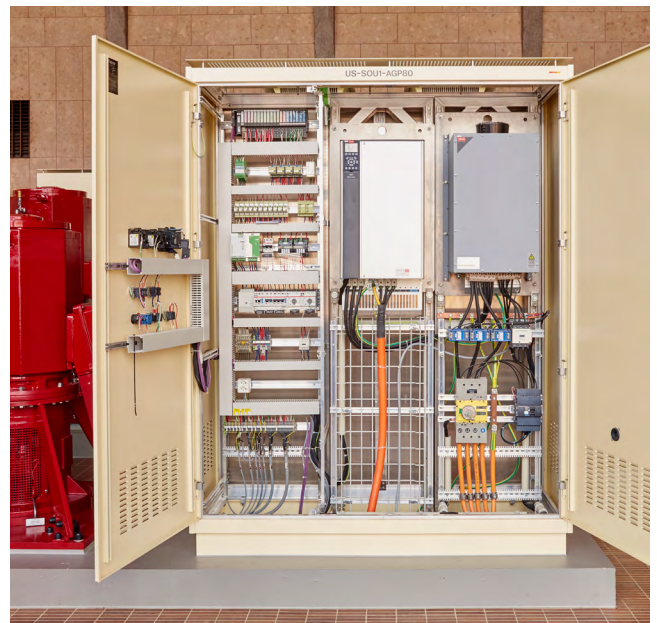
- Mehr als 200 Schrankgrößen stehen Ihnen zur Verfügung - profitieren Sie von den besten Preisen und Lieferbedingungen
- Sockel in vielfältigen Materialien, Abmessungen und Ausführungen verfügbar
- Ein breite Palette von Schlossvarianten, die sämtliche Bedürfnisse gerecht werden
- Für unsere Dach- und Bodenblechvarianten bieten wir eine Auswahl an unterschiedlichen Kabeleinführungsplatten

Breites Zubehörsortiment

- Elektrisches Zubehör: Beleuchtungen, Heizungen, Türkontaktschalter....
- Kabelführung: Verdratungskanäle und Kabeleinführungen
- Klimatisierungstechnik: Als Spezialisten für Entwärmungs- und Systemtechnik bieten wir Ihnen patentierte Systeme wie Wärmetauscher, Klimageräte, Filtersysteme bis hin zu speziellen Gehäuseisolationen an

Technischer Schutz

- Der Schrank bietet Schutz für empfindliche Technik im Inneren, indem er eine geeignete Umgebung schafft und mögliche externe Einflüsse minimiert.



PRODUKTE ÜBERSICHT	AB SEITE
Lagerschrank.....	5- 5
Standardschrank.....	6 -7
Sockel.....	8 - 12
Türen.....	13 - 17
Türausbau.....	18 - 23
Wände.....	24 -26
Dach.....	27 - 28
Bodenblech.....	29 - 33
Kabelführung - Zubehör.....	34 - 36
Innenausbau.....	37 - 42
19 Zoll.....	43 - 51
Eckfeld + Verbindungsblende.....	52 - 56
60er /100er Blende.....	57 - 57
ANS.....	58 - 59
Spezialschrank.....	60 - 61
Technische Datenblätter.....	62 - 91
Lagerfarben.....	92 -92
Impressum.....	-

- Preise in Schweizer Franken (CHF), exklusive Mehrwertsteuer, exklusive LSVA-Anteil
- Preise verstehen sich inklusive Montage am Schrank oder beigelegt, sowie Verpackungs- und Versandkosten
- Masse in Millimeter
- Die Einzel- und Reihenschränke Typ AN/ANS sind vorwiegend für die Innenraumaufstellung vorgesehen

Lagerschrank IP40, Höhe 2000mm, RAL 7035

Grundausrüstung, Material und Oberfläche

- Schrankgerüst Aluminium roh
- Tür (en) Aluminium Pulverbeschichtet
- Dachblech Aluminium roh
- Rückwand Aluminium roh
- inkl. Schrankschlüssel

Höhe

2000mm

Farbe

- RAL 7035
- Pulverbeschichtet strukturiert

Schutzgrad

- IP 40 nach EN 60529
- IK 09 nach EN 62262

Zertifizierung

- Leergehäuse für Niederspannungs-Schaltgerätekombinationen nach EN 62208

Merkmale

- Schrankgerüst umlaufend mit Befestigungsebenen
- Türbandung standardmässig rechts, auf links wechselbar
- Tür (en) mit 2 Verstärkungsprofilen mit Befestigungsebenen
- Schliessung 3-Punkt mit Betätigung 4-kant 6 x 6mm
- Tür (en) vorbereitet für Schematasche
- Seitenwände
- Rückwand
- Dachblech mit Kabeldurchführungsöffnungen und Kunststoff-Abdeckung
- Blendenprofile 60mm, vorne oben und unten
- Unten offen
- Sockel Stahl H = 100mm, RAL 9005, montiert



Tür 1-/2 flügelig	Feldbreite	Höhe	Tiefe	Aussenabmessung	Preis
1	600	2000	400	650	807.-
1	800	2000	400	850	878.-
1	1000	2000	400	1050	958.-
2	1200	2000	400	1250	1122.-



Flexibel und zeitnah

Normalerweise erfolgt die Lieferung innerhalb von zwei Arbeitstagen

Empfohlene Erweiterung für den Einzelschrank

Webshop: www.almatec.com für Schemataschen, Wandbefestigungswinkel etc.

STANDARDSCHRANK

Standardschrank, Höhe 2000mm

Grundausstattung, Material und Oberfläche

- Schrankgerüst Aluminium roh
- Tür (en) Aluminium Pulverbeschichtet
- Dachblech Aluminium roh
- Rückwand Aluminium roh
- Blendenprofile Aluminium Pulverbeschichtet
- inkl. Schrankschlüssel
- inkl. Zellenverbindungsset

Höhe

- 2000mm

Farbe

- RAL 7035
- Pulverbeschichtet sturkturiert

Schutzklasse

- IP 40 nach EN 60529
- IP 54 nach EN 60529
- IK 09 nach EN 62262



Zertifizierung

- Leergehäuse für Niederspannungs-Schaltgerätekombinationen nach EN 62208

Merkmale

- Schrankgerüst umlaufend mit Befestigungsebenen
- Türbandung standardmässig rechts, auf links wechselbar
- Tür (en) mit 2 Verstärkungsprofilen mit Befestigungsebenen
- Schliessung 3-Punkt mit Betätigung 4-kant 6mm
- Dachblech mit Kabeldurchführungsöffnungen und Kunststoff-Abdeckung
- Rückwand verschraubt
- Blendenprofile 60mm, vorne oben und unten
- unten offen



Flexibel und zeitnah

Normalerweise erfolgt die Lieferung innerhalb von fünf Arbeitstagen

Preise Standardschrank

Feld- breite	Tür 1-/ 2-flügelig	Feldtiefe										Aufpreis	
		300	350	400	450	500	600	700	800	900	1000	IP 54	RAL*
400	1	468.-	473.-	478.-	483.-	488.-	496.-	510.-	523.-	541.-	560.-	50.-	20.-
500	1	500.-	505.-	510.-	517.-	524.-	532.-	547.-	561.-	581.-	601.-	52.-	25.-
600	1	530.-	537.-	544.-	549.-	554.-	566.-	582.-	597.-	618.-	639.-	54.-	30.-
700	1	563.-	570.-	577.-	582.-	587.-	603.-	620.-	636.-	658.-	681.-	56.-	34.-
750	1	578.-	586.-	594.-	599.-	605.-	620.-	638.-	654.-	677.-	700.-	57.-	37.-
800	1	592.-	601.-	610.-	616.-	622.-	636.-	654.-	671.-	694.-	718.-	58.-	39.-
850	1	611.-	620.-	628.-	635.-	641.-	655.-	674.-	691.-	715.-	740.-	59.-	42.-
900	1	630.-	638.-	646.-	653.-	660.-	674.-	693.-	711.-	736.-	761.-	60.-	44.-
1000	1	662.-	670.-	678.-	687.-	696.-	712.-	732.-	751.-	777.-	804.-	62.-	49.-
1000	2	767.-	775.-	783.-	792.-	801.-	817.-	837.-	856.-	882.-	909.-	74.-	52.-
1100	2	792.-	800.-	808.-	817.-	826.-	842.-	866.-	888.-	919.-	951.-	78.-	54.-
1150	2	807.-	815.-	824.-	833.-	843.-	860.-	885.-	907.-	938.-	971.-	80.-	57.-
1200	2	821.-	830.-	839.-	849.-	859.-	877.-	902.-	925.-	957.-	990.-	81.-	59.-
1300	2	922.-	932.-	941.-	951.-	960.-	978.-	1006.-	1031.-	1067.-	1104.-	85.-	64.-
1400	2	959.-	969.-	979.-	989.-	999.-	1019.-	1048.-	1074.-	1112.-	1151.-	90.-	69.-
1500	2	991.-	1002.-	1013.-	1023.-	1033.-	1053.-	1083.-	1110.-	1149.-	1189.-	96.-	74.-
1550	2	1008.-	1018.-	1029.-	1039.-	1049.-	1069.-	1099.-	1127.-	1166.-	1207.-	98.-	76.-
1600	2	1024.-	1034.-	1044.-	1054.-	1064.-	1084.-	1115.-	1143.-	1183.-	1224.-	100.-	79.-
1700	2	1055.-	1066.-	1077.-	1087.-	1097.-	1121.-	1153.-	1182.-	1223.-	1266.-	104.-	84.-
1800	2	1106.-	1117.-	1128.-	1139.-	1150.-	1174.-	1207.-	1238.-	1281.-	1326.-	108.-	89.-
1900	2	1195.-	1207.-	1219.-	1230.-	1241.-	1263.-	1299.-	1331.-	1378.-	1426.-	112.-	94.-
2000	2	1288.-	1299.-	1310.-	1321.-	1332.-	1356.-	1394.-	1429.-	1479.-	1531.-	116.-	99.-
Seitenwand pro Stk.		100.-	111.-	118.-	131.-	137.-	154.-	187.-	211.-	232.-	254.-	15.-	22.-

Hinweis zu RAL-Farben

*Aufpreis für RAL-Farben. Verfügbare Farben gem. der Farbkarte auf Seite 92

Stahl-Sockel, Höhe 100mm

Material und Oberfläche

- Stahlblech
- RAL 9005
- Pulverbeschichtet strukturiert

Höhe

- 100mm



Merkmale

- Stahl-Sockel wird lose und in Einzelteilen geliefert: bestehend aus 2 Breiten und 2 Tiefen
- Seitliche Abdeckung für Kabeldurchführungsöffnungen
- Sockelbriden zur Befestigung beim Schrank beigelegt

Breite	Tiefe					
	300	400	500	600	700	800
400	74.-	78.-	84.-	92.-	98.-	105.-
500	78.-	83.-	89.-	96.-	103.-	108.-
600	84.-	88.-	96.-	103.-	109.-	116.-
700	90.-	96.-	101.-	109.-	116.-	122.-
800	96.-	100.-	107.-	114.-	120.-	127.-
900	97.-	101.-	108.-	116.-	122.-	129.-
1000	104.-	108.-	114.-	122.-	128.-	135.-
1100	106.-	110.-	117.-	125.-	131.-	138.-
1200	112.-	117.-	123.-	131.-	138.-	144.-
1300	116.-	121.-	128.-	135.-	143.-	149.-
1400	121.-	126.-	133.-	140.-	147.-	153.-
1500	129.-	135.-	140.-	148.-	154.-	161.-
1600	136.-	140.-	147.-	154.-	161.-	168.-
1800	150.-	154.-	160.-	168.-	174.-	181.-
2000	172.-	176.-	182.-	190.-	196.-	203.-
2400	205.-	211.-	216.-	224.-	230.-	237.-
Aufpreis	Sockel zusammengestellt / lose geliefert					10.-
	Sockel zusammengestellt / am Schrank montiert					18.-

Aluminium-Sockel, Höhe 50/80/100 mm

Material und Oberfläche

- Aluminiumprofil
- RAL 9005
- Pulverbeschichtet strukturiert

Höhe

- 50 / 80 / 100mm

Merkmale

- Sockel wird lose geliefert
- Sockelbriden zur Befestigung beim Schrank beigelegt



Breite	Tiefe									
	300	350	400	450	500	600	700	800	900	1000
400	89.-	94.-	98.-	103.-	107.-	117.-	127.-	137.-	147.-	157.-
500	97.-	102.-	106.-	111.-	115.-	123.-	133.-	143.-	153.-	163.-
600	104.-	109.-	114.-	118.-	122.-	131.-	141.-	151.-	161.-	171.-
700	111.-	116.-	120.-	125.-	129.-	139.-	149.-	159.-	169.-	179.-
750	115.-	120.-	124.-	129.-	133.-	143.-	153.-	163.-	173.-	183.-
800	119.-	124.-	128.-	133.-	137.-	146.-	156.-	166.-	176.-	186.-
850	123.-	128.-	132.-	137.-	141.-	150.-	160.-	170.-	180.-	190.-
900	126.-	131.-	136.-	140.-	144.-	153.-	163.-	173.-	183.-	193.-
1000	133.-	138.-	142.-	147.-	152.-	161.-	171.-	181.-	191.-	201.-
1100	141.-	146.-	150.-	155.-	159.-	168.-	178.-	188.-	198.-	208.-
1150	145.-	150.-	154.-	159.-	163.-	172.-	182.-	192.-	202.-	212.-
1200	148.-	153.-	158.-	162.-	166.-	175.-	185.-	195.-	205.-	215.-
1300	155.-	160.-	164.-	169.-	174.-	183.-	193.-	203.-	213.-	223.-
1400	163.-	168.-	172.-	177.-	181.-	191.-	201.-	211.-	221.-	231.-
1500	171.-	176.-	180.-	185.-	189.-	197.-	207.-	217.-	227.-	237.-
1550	175.-	179.-	183.-	188.-	193.-	201.-	211.-	221.-	231.-	241.-
1600	178.-	182.-	186.-	191.-	196.-	205.-	215.-	225.-	235.-	245.-
1700	186.-	190.-	194.-	199.-	204.-	212.-	222.-	232.-	242.-	252.-
1800	193.-	198.-	202.-	207.-	211.-	219.-	229.-	239.-	249.-	259.-
1900	200.-	205.-	209.-	214.-	218.-	227.-	237.-	247.-	257.-	267.-
2000	207.-	212.-	216.-	221.-	225.-	235.-	245.-	255.-	265.-	275.-
2400	237.-	242.-	246.-	251.-	255.-	263.-	273.-	283.-	293.-	303.-
Aufpreis	am Schrank montiert								8.-	

Aluminium-Sockel, Höhe 200mm

Material und Oberfläche

- Aluminiumprofil
- RAL 9005
- Pulverbeschichtet strukturiert

Höhe

- 200mm

Merkmale

- Sockel wird lose geliefert
- Sockelbriden zur Befestigung beim Schrank beigelegt



Breite	Tiefe									
	300	350	400	450	500	600	700	800	900	1000
400	153.-	160.-	166.-	173.-	180.-	193.-	203.-	213.-	223.-	233.-
500	168.-	175.-	181.-	188.-	194.-	207.-	217.-	227.-	237.-	247.-
600	182.-	189.-	195.-	202.-	208.-	222.-	232.-	242.-	252.-	262.-
700	195.-	202.-	208.-	215.-	222.-	235.-	245.-	255.-	265.-	275.-
750	202.-	209.-	216.-	223.-	229.-	242.-	252.-	262.-	272.-	282.-
800	209.-	216.-	223.-	230.-	236.-	249.-	259.-	269.-	279.-	289.-
850	217.-	224.-	230.-	237.-	243.-	256.-	266.-	276.-	286.-	296.-
900	224.-	231.-	237.-	244.-	250.-	263.-	273.-	283.-	293.-	303.-
1000	238.-	245.-	251.-	258.-	265.-	278.-	288.-	298.-	308.-	318.-
1100	251.-	258.-	265.-	272.-	278.-	291.-	301.-	311.-	321.-	331.-
1150	259.-	266.-	272.-	279.-	285.-	298.-	308.-	318.-	328.-	338.-
1200	266.-	273.-	279.-	286.-	292.-	305.-	315.-	325.-	335.-	345.-
1300	280.-	287.-	293.-	300.-	306.-	320.-	330.-	340.-	350.-	360.-
1400	294.-	301.-	308.-	315.-	321.-	334.-	344.-	354.-	364.-	374.-
1500	308.-	315.-	321.-	328.-	334.-	347.-	357.-	367.-	377.-	387.-
1550	315.-	322.-	328.-	335.-	341.-	355.-	365.-	375.-	385.-	395.-
1600	322.-	329.-	335.-	342.-	348.-	362.-	372.-	382.-	392.-	402.-
1700	337.-	344.-	350.-	357.-	363.-	376.-	386.-	396.-	406.-	416.-
1800	351.-	358.-	364.-	371.-	377.-	390.-	400.-	410.-	420.-	430.-
1900	365.-	372.-	378.-	385.-	391.-	404.-	414.-	424.-	434.-	444.-
2000	378.-	385.-	391.-	398.-	405.-	418.-	428.-	438.-	448.-	458.-
2400	434.-	441.-	448.-	455.-	461.-	474.-	484.-	494.-	504.-	514.-
Aufpreis	am Schrank montiert								8.-	

Stahl-Sockel unterfahrbar, Höhe 100mm

Material und Oberfläche

- Stahlblech
- RAL 9005
- Pulverbeschichtet stukturiert

Höhe

- 100mm

Merkmale

- 4 Sockeleckstücke werden am Schrankgerüst montiert geliefert
- 2 Sockelblenden vorne/hinten, 2 Sockelblenden links/rechts werden lose beigelegt
- Zur Montage der Sockeleckstücke sind Einlasshülsen für das Ständerprofil nötig



Transport mit Stapler oder Hubwagen

Wenn die Blenden demontiert sind, kann der Schrank mit einem Stapler oder Hubwagen transportiert werden.



Breite	Tiefe		
	400	500	600
400	131.-	132.-	133.-
500	132.-	133.-	134.-
600	133.-	134.-	135.-
700	134.-	135.-	136.-
800	135.-	136.-	137.-
900	136.-	137.-	138.-
1000	137.-	138.-	139.-
1100	138.-	139.-	140.-
1200	139.-	140.-	141.-

Hohlboden-Sockel

Material und Oberfläche

Sockel

- Aluminiumprofil, Höhe = 80mm
- RAL 9005
- Pulverbeschichtet strukturiert

Ständer

- Stahl verzinkt

Gewindestange

- Chromstahl

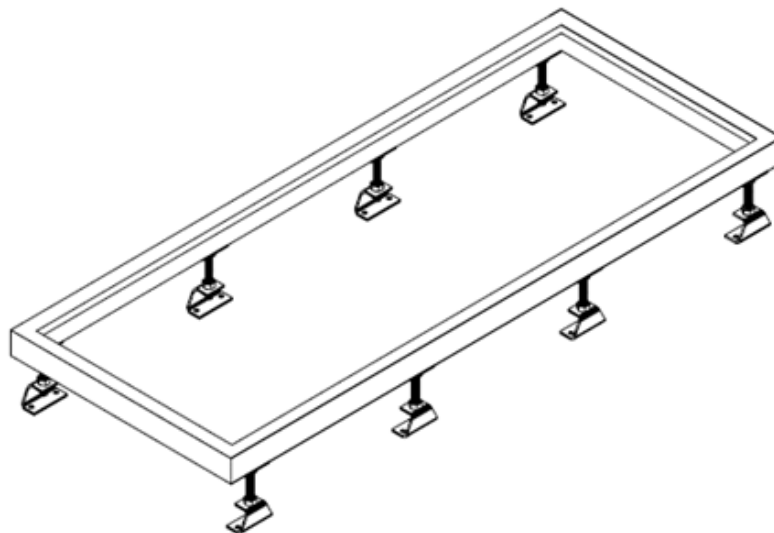
Höhe

- Gesamthöhe nach Kundenanforderung 200mm bis 500mm
- In der Höhe nivellierbar (ca.+/- 10mm Nennmass)

Merkmale

- Verstellbares modulares Hohlboden-Sockelsystem
- Stabiles und verwindungsfreies Bausystem
- Je nach Anforderung lose als Stangenmaterial geliefert oder montiert am Einzel- oder Reihenschrank

Artikel	Anzahl	Preis
Sockelprofil ST 80 lose geliefert	pro m	64.-
Sockel ST 80 zugeschnitten / montiert	pro m	81.-
Sockel Stütze	pro Set	63.-



Standardtür

Material und Oberfläche

- Aluminiumblech
- RAL 7035
- Pulverbeschichtet strukturiert

Höhe

- zur Schrankhöhe 2000mm

Schutzart

- IP 40

Merkmale

- 3-Punkt-Schliessung mit 4-kant 6mm
- 112° Öffnungswinkel
- 2 Verstärkungsprofilen mit Aufrostebenen
- für IP40 und IP54 Ausführung tauglich

Feldbreite	Tür 1-/2 flügelig	RAL 7035	Aufpreis Scharniere 180°	Aufpreis RAL Farbkarte
400	1	194.-	54.-	20.-
500	1	212.-	54.-	25.-
600	1	229.-	54.-	30.-
700	1	248.-	54.-	34.-
750	1	257.-	54.-	37.-
800	1	266.-	54.-	39.-
850	1	275.-	54.-	42.-
900	1	283.-	54.-	44.-
1000	1	302.-	54.-	49.-
1000	2	407.-	108.-	52.-
1100*	2	409.-	108.-	54.-
1150	2	419.-	108.-	57.-
1200	2	428.-	108.-	59.-
1300*	2	444.-	108.-	64.-
1400	2	463.-	108.-	69.-
1500*	2	482.-	108.-	74.-
1550	2	490.-	108.-	76.-
1600	2	498.-	108.-	79.-
1700*	2	516.-	108.-	84.-
1800	2	534.-	108.-	89.-
1900*	2	552.-	108.-	94.-
2000	2	570.-	108.-	99.-

* die Türen sind asymmetrisch. Der grössere Türflügel ist mit Schliessung.



Tür mit Sichtfenster

Material und Oberfläche

- Aluminiumblech
- RAL 7035
- Pulverbeschichtet strukturiert

Höhe

- zu Schrankhöhe 2000mm

Schutzart

- IP40

Merkmale

- 3-Punkt-Schliessung mit 4-kant 6x6mm
- 112° Öffnungswinkel
- 2 Verstärkungsprofile mit Aufrostebenen
- Sichtfenster umlaufen geklebt und mit Glashalter angepresst
- für IP40 und IP54 Ausführung tauglich



Preisübersicht Tür mit Sichtfenster

		Aufpreis zu Standardtür		
Feldbreite	Tür 1-2 flügelig	Sicherheitsglas	Acrylglas	Scharniere 180°
400	1	181.-	126.-	54.-
500	1	202.-	170.-	54.-
600	1	227.-	215.-	54.-
700	1	251.-	260.-	54.-
750	1	263.-	282.-	54.-
800	1	276.-	305.-	54.-
850	1	288.-	327.-	54.-
900	1	300.-	349.-	54.-
1000	1	325.-	394.-	54.-
1000	2	404.-	340.-	108.-
1100	2	429.-	385.-	108.-
1150	2	442.-	408.-	108.-
1200	2	454.-	430.-	108.-
1300	2	478.-	475.-	108.-
1400	2	502.-	520.-	108.-
1500	2	527.-	565.-	108.-
1550	2	540.-	586.-	108.-
1600	2	552.-	610.-	108.-
1700	2	576.-	654.-	108.-
1800	2	600.-	698.-	108.-
1900	2	625.-	743.-	108.-
2000	2	650.-	788.-	108.-

Tür mit Belüftungsöffnungen

Material und Oberfläche

- Aluminiumblech
- RAL 7035
- Pulverbeschichtet strukturiert

Höhe

- zur Schrankhöhe 2000mm

Merkmale

- 3-Punkt-Schliessung mit 4-kant 6 x 6mm
- 112° Öffnungswinkel
- 2 Verstärkungsprofile mit Aufrostebenen
- Belüftungöffnung umlaufend mit Halter angepasst

Lochblech:

- Aluminiumblech
- Luftdurchlassöffnung 32%
- geeignet für den Einsatz im Indoor- und Outdoorbereich

Wabengitter:

- Stahlblech
- Luftdurchlassöffnung 80%
- geeignet für den Einsatz im Indoor- und Outdoorbereich



Preisübersicht Tür mit Belüftungsöffnungen

		Aufpreise zu Standardtür		
Feldbreite	Tür 1-/2 flügelig	Lochblech	Wabengitter	Scharniere 180°
400	1	171.-	112.-	54.-
500	1	202.-	132.-	54.-
600	1	233.-	153.-	54.-
700	1	265.-	173.-	54.-
750	1	280.-	183.-	54.-
800	1	296.-	194.-	54.-
850	1	311.-	204.-	54.-
900	1	327.-	214.-	54.-
1000	1	358.-	235.-	54.-
1000	2	407.-	267.-	108.-
1100	2	439.-	287.-	108.-
1150	2	454.-	297.-	108.-
1200	2	470.-	308.-	108.-
1300	2	501.-	328.-	108.-
1400	2	532.-	348.-	108.-
1500	2	564.-	369.-	108.-
1550	2	579.-	379.-	108.-
1600	2	595.-	389.-	108.-
1700	2	626.-	410.-	108.-
1800	2	657.-	430.-	108.-
1900	2	688.-	451.-	108.-
2000	2	720.-	471.-	108.-

Schliessungen



Schlüsselschild

- Kunststoff halogenfrei
- B x H x T: 35 x 60 x ca.8mm
- geringer Aufbau vor Tür dank geringer Schildtiefe



Klinkengriff

- Kunststoff halogenfrei
- B x H x T: 35 x 135 x ca.48mm
- Aufbau auf Schlüsselschild



T-Griff

- Kunststoff halogenfrei
- B x H x T: 35 x 78 x ca.46mm
- Aufbau auf Schlüsselschild



Schlüsselschild mit Zylinder

- Kunststoff halogenfrei

Merkmale:

- Schlüsselschild mit Zylinder und Direktantrieb

Abmessung:

- vorstehend
- B x H x T: 35 x 60 x ca.20mm
- versenkt
- B x H x T: 35 x 60 x ca.8mm



Schliessung	ArtikelNr.	Betätigung	Abmessung	Preis	Aufpreis auf Standard
Schlüsselschild	004808	Dorn 4-kant	6mm	21.-	Standard
	004809	Dorn 4-kant	7mm	24.-	3.-
	004810	Dorn 4-kant	8mm	24.-	3.-
	004811	Dorn 3-kant	7mm	24.-	3.-
	004812	Dorn 3-kant	8mm	24.-	3.-
	004813	Dorn Doppelbart	3mm	24.-	3.-
	004814	Dorn Doppelbart	5mm	24.-	3.-
	-	Dorn Schlitz	2 x 4mm	auf Anfrage	-
T-Griff	004815	ohne Betätigungseinsatz	-	34.-	13.-
	004816	mit Rundzylinder KABA 5000	Typ 1036 Ø22mm	117.-	96.-
	004817	vorbereitet für Rundzylinder	Ø22mm	38.-	17.-
Klinkengriff	004823	ohne Bestätigungseinsatz	-	43.-	22.-
	004822	mit Rundzylinder KABA 5000	Typ 1036 Ø22mm	132.-	111.-
	004824	vorbereitet für Rundzylinder	Ø22mm	49.-	28.-
Schlüsselschild mit Zylinder aufgesetzt	004820	mit Rundzylinder KABA 5000	Typ 1057 Ø22mm	88.-	67.-
	000508	vorbereitet für Rundzylinder	Ø22mm	29.-	8.-
Schlüsselschild mit Zylinder versenkt	004827	mit Rundzylinder KABA 5000	Typ 1057 Ø22mm	113.-	92.-
	000509	vorbereitet für Rundzylinder	Ø22mm	43.-	22.-

Schwenkhebelgriff

Material

- Kunststoff halogenfrei
- Griff: Zink Druckgusslegierung

Abmessung

- B x H x T: 35 x 176 x ca.10mm

Merkmale

- geringer Aufbau vor Tür dank geringer Grifftiefe
- mit Schiebekappe zum Schutz der Betätigung
- Plombierbar



Material

- Kunststoff halogenfrei

Abmessung

- B x H x T: 35 x 160 x ca. 35mm

Merkmale

- mit Schiebekappe zum Schutz der Betätigung
- plombierbar



Schwenkhebel	ArtikelNr.	Bestätigung	Abmessung	Preis	Aufpreis auf Standard
Schwenkhebelgriff 35 x 176mm	-	Dorn 4-kant	6mm	128.-	107.-
	-	Dorn 4-kant	7mm	auf Anfrage	-
	-	Dorn 4-kant	8mm	128.-	107.-
	-	Dorn 3-kant	7mm	auf Anfrage	-
	-	Dorn 3-kant	8mm	auf Anfrage	-
	-	Dorn Doppelbart	3mm	128.-	107.-
	-	Dorn Doppelbart	5mm	128.-	107.-
	-	Dorn Schlitz	2 x 4mm	auf Anfrage	-
	013848	Druckknopf	-	108.-	87.-
	-	mit Rundzylinder KABA 5000	Typ 1036 Ø22mm	178.-	157.-
	013808	vorbereitet für Rundzylinder	Ø22mm	108.-	87.-
	013734	Vorhängeschloss	-	auf Anfrage	-
Schwenkhebelgriff 35 x 160mm	-	Dorn 4-kant	6mm	76.-	55.-
	-	Dorn 4-kant	7mm	auf Anfrage	-
	-	Dorn 4-kant	8mm	76.-	55.-
	-	Dorn 3-kant	7mm	auf Anfrage	-
	-	Dorn 3-kant	8mm	auf Anfrage	-
	-	Dorn Doppelbart	3mm	76.-	55.-
	-	Dorn Doppelbart	5mm	76.-	55.-
	-	Dorn Schlitz	2 x 4mm	auf Anfrage	-
	-	Druckknopf	-	auf Anfrage	-
	020082	vorbereitet für Profilhalbzylinder	Typ 1514 Ø22mm	59.-	38.-
	013800	vorbereitet für Profilhalbzylinder	DIN Ø17mm	54.-	33.-
	022108	vorbereitet für Vorhängeschloss	DIN Ø17mm	auf Anfrage	-

Elektronischer Schwenkhebelgriff

Material

- Kunststoff halogenfrei
- Griff: Zink Druckgusslegierung
- B x H x T: 40 x 240 x ca.26mm

Merkmale

- mit Notöffnung

Schutzart

- IP 40



Typ	Merkmale	Preis
Stand Alone	<ul style="list-style-type: none"> • Batteriebetriebener Griff mit Kartenleser für RFID-Betätigung • Dieser Griff benötigt keine externe Verkabelung zur Funktion • Der Griff bietet eine Anschlussoption für eine Türkontakt • Per Software konfigurierbar 	auf Anfrage
Wireless	<ul style="list-style-type: none"> • Authentifizierung über RFID und Fernöffnung • Möglichkeit zur zentralen und lückenlosen Protokollierung • Der Griff verfügt über eine Anschlussoption für einen Türkontakt 	auf Anfrage
Bluetooth	<ul style="list-style-type: none"> • Authentifizierung über Smartphone • Möglichkeit der zentralen und lückenlosen Protokollierung • Der Griff verfügt über eine Anschlussoption für einen Türkontakt 	auf Anfrage

Zubehör Schliessungen

Bezeichnung	ArtikelNr.	Typ	Preis
Schlüssel	013335	4-kant 6mm	2.35
	-	4-kant 7mm	auf Anfrage
	013338	4-kant 8mm	2.90
	013390	3-kant 7mm	2.90
	015725	3-kant 8mm	2.90
	020202	Doppelbart 3mm	2.35
	020203	Doppelbart 5mm	2.35
	-	RFID Karte 13.56 MHz	auf Anfrage
Schloss mit Schliesnummer	013334	KABA 8	6.30

Schemataschen aus Kunststoff



AST A4



AST-H



AST A5

Material und Oberfläche

- Kunststoff halogenfrei
- Grau, ähnlich RAL 7035

Merkmale

- Position ab Unterkante Türe: ca.190mm
- Montiert mittig zwischen Verstärkungsprofile der Türe an Gewindebolzen

Bezeichnung	Format	B x H x T	Türe Feldbreite	Preise
AST A4	A4 Quer	350 x 195 x 30	600mm	17.70
AST-H	A4 Hoch	260 x 235 x 30	500mm	17.70
AST A5	A5 Quer	235 x 170 x 25	500mm	13.60

Schemataschen aus Aluminium



ASA3

Material und Oberfläche

- Aluminiumblech
- RAL 7035
- Pulverbeschichtet strukturiert

Merkmale

- Position ab Unterkante Türe: ca.190mm
- Montiert mittig zwischen Verstärkungsprofile der Türe an Gewindebolzen

Bezeichnung	Format	B x H x T	Türe Feldbreite	Preise
ASA3	A4 Quer	326 x 190 x 60	600mm	31.-
ASA4*	A4 Quer	326 x 190 x 80	600mm	40.-

*Rückseite geschlossen

Schematasche nachrüstbar

Merkmale

- Position ab Unterkante Türe: ca.190mm
- Befestigt an den Verstärkungsprofilen der Tür
- Flexibel entlang der Verstärkungsprofile verschiebbar
- Kann nachgerüstet und umgebandet werden



Material und Oberfläche

- Aluminiumblech
- RAL 7035
- Pulverbeschichtet strukturiert

Feldbreite	B x H x T	RAL 7035	Aufpreis RAL Farbkarte
500	287 x 230 x 60	46.-	5.-
600	387 x 230 x 60	49.-	6.-
700	487 x 230 x 60	52.-	7.-
750	537 x 230 x 60	55.-	8.-
800	587 x 230 x 60	58.-	9.-
850	637 x 230 x 60	61.-	10.-
900	687 x 230 x 60	64.-	11.-
1000	787 x 230 x 60	67.-	12.-

Tablar abklappbar

Material und Oberfläche

- Aluminiumblech
- RAL 7035
- Pulverbeschichtet strukturiert



RAL 7035	Aufpreis RAL Farbkarte
226.-	12.-

Merkmale

- Ab Feldbreite 600mm
- Position in der Höhe eingemittet
- Montiert an den Verstärkungsprofilen der Türe
- An den Verstärkungsprofilen höhenverschiebbar
- Nachrüstbar
- Abmessung Tablar: 400 x 400mm

Tablar steckbar

Material und Oberfläche

- Aluminiumblech
- RAL 7035
- Pulverbeschichtet strukturiert



RAL 7035	Aufpreis RAL Farbkarte
99.-	12.-

Merkmale

- Position in der Höhe eingemittet, montiert auf Profile
- in der Höhe verschiebbar
- Für Tür ab Feldgröße 600mm
- Abmessung Tablar: 340 x 350 mm

Seitenwand

Material und Oberfläche

- Aluminiumblech
- RAL 7035
- Pulverbeschichtet strukturiert

Höhe

- zu Schrankhöhe 2000mm

Schutzart

- IP 40



Feldtiefe	RAL 7035	Aufpreis	
		RAL Farbkarte	IP 54
300	100.-	22.-	15.-
350	111.-	22.-	15.-
400	118.-	22.-	15.-
450	131.-	22.-	15.-
500	137.-	22.-	15.-
600	154.-	22.-	15.-
700	187.-	22.-	15.-
800	211.-	22.-	15.-
900	232.-	22.-	15.-
1000	254.-	22.-	15.-

Merkmale

- In das Schrankgerüst eingehängt und von innen gesichert, um unbefugtes Entfernen zu verhindern
- Keine von aussen sichtbaren Verschraubungen
- trägt 25mm je Seitenwand auf die Feldbreite auf
- für IP40 und IP54 Ausführung tauglich

Seitenwand flach

Feldtiefe	RAL 7035	Aufpreis RAL Farbkarte
300	100.-	22.-
350	111.-	22.-
400	118.-	22.-
450	131.-	22.-
500	137.-	22.-
600	154.-	22.-
700	187.-	22.-
800	211.-	22.-
900	232.-	22.-
1000	254.-	22.-

Material und Oberfläche

- Aluminiumblech
- RAL 7035
- Pulverbeschichtet strukturiert

Höhe

- zu Schrankhöhe 2000mm

Schutzart

- IP 40

Merkmale

- am Schrankgerüst von aussen verschraubt
- trägt 5mm je Seitenwand auf die Feldbreite auf
- für IP40 Ausführung tauglich



Rückwand



Material und Oberfläche

- Aluminiumblech
- Roh

Höhe

- zu Schrankhöhe 2000mm

Schutzart

- IP 40

Merkmale

- am Schrankgerüst von aussen verschraubt
- für IP40 und IP54 Ausführung tauglich

Feldbreite	Rückwand 1-/2-teilig	roh	Aufpreis	
			RAL 7035	RAL Farbkarte
400	1	97.-	27.-	47.-
500	1	99.-	33.-	58.-
600	1	102.-	38.-	68.-
700	1	113.-	44.-	78.-
750	1	119.-	47.-	84.-
800	1	125.-	49.-	88.-
850	1	130.-	52.-	94.-
900	1	137.-	55.-	99.-
1000	1	148.-	61.-	110.-
1100	1	152.-	66.-	120.-
1150	1	155.-	69.-	126.-
1200	1	157.-	72.-	131.-
1300*	2	260.-	83.-	147.-
1400	2	271.-	88.-	157.-
1500*	2	282.-	94.-	168.-
1550	2	287.-	96.-	172.-
1600	2	293.-	99.-	178.-
1700*	2	305.-	105.-	189.-
1800	2	318.-	110.-	199.-
1900*	2	328.-	116.-	210.-
2000	2	339.-	121.-	220.-

*Die Rückwände sind asymmetrisch

Bemerkung zur Preistabelle

- Die 2-teiligen Rückwände werden beim Übergang mit einem Mittelpfosten abgestützt
- Preise für Rückwände RAL 7035 und RAL Farbkarte sind Pulverbeschichtet sturkturiert
- Im Preis der pulverbeschichteten Rückwände sind ebenfalls Blenden enthalten, die mit derselben Farbe beschichtet sind
- Im Preis der pulverbeschichteten Rückwände sind ebenfalls Erdungsbolzen enthalten

Trennwand

Material und Oberfläche

- Aluminiumblech
- Roh

Höhe

- zu Schrankhöhe 2000mm

Merkmale

- am Schrankgerüst von aussen verschraubt
- geeignet als Trennung zwischen verschiedenen Felder



Feldtiefe	Preis
300	64.-
350	70.-
400	76.-
450	82.-
500	87.-
600	98.-
700	113.-
800	132.-
900	153.-
1000	175.-

Dachblech Standard

Material und Oberfläche

- Aluminiumblech
- Roh

Merkmale

- am Schrankgerüst von aussen verschraubt
- Das Standard-Dachblech mit Kabeleinführungsöffnungen und PVC Abdeckungen ist im Schrankpreis enthalten



Standard-Dachblech:
mit Kabeldurchführungsöffnungen aus Kunststoff

Dachblech geschlossen

Feldbreite	Minderpreise zu Standard
400	-8.-
500	-9.-
600	-10.-
700	-11.-
750	-12.-
800	-13.-
850	-14.-
900	-15.-
1000	-16.-
1100	-20.-
1150	-21.-
1200	-22.-
1300	-23.-
1400	-25.-
1500	-26.-
1550	-27.-
1600	-28.-
1700	-29.-
1800	-31.-
1900	-32.-
2000	-37.-

Material und Oberfläche

- Aluminiumblech
- Roh

Merkmale

- am Schrankgerüst von aussen verschraubt



Dachblech geschlossen

Dachblech Lochblech geschlossen

Material und Oberfläche

- Aluminiumblech
- Roh

Merkmale

- für IP 20 Ausführung tauglich
- Luftdurchlassöffnung 32%

Bezeichnung	Menge	Preis
Alu-Lochblech für ganze Dachbreite	pro m ²	138.-



Dachblech geschlossen Lochblech

Bodenblech 1-teilig, geschlossen



Material und Oberfläche

- Aluminiumblech
- Roh

Schutzart

- IP 40

Merkmale

- ohne Teilung
- geschlossen
- am Schrankgerüst verschraubt

Feldbreite	Feldtiefe									
	300	350	400	450	500	600	700	800	900	1000
400	26.-	27.-	28.-	29.-	31.-	33.-	36.-	38.-	41.-	43.-
500	31.-	32.-	34.-	35.-	37.-	40.-	43.-	47.-	50.-	53.-
600	32.-	34.-	36.-	38.-	40.-	43.-	47.-	51.-	55.-	59.-
700	34.-	36.-	38.-	40.-	43.-	47.-	51.-	56.-	60.-	65.-
750	36.-	38.-	41.-	43.-	56.-	51.-	56.-	60.-	65.-	70.-
800	39.-	41.-	44.-	46.-	49.-	54.-	59.-	65.-	70.-	75.-
850	39.-	42.-	45.-	48.-	50.-	56.-	61.-	67.-	72.-	78.-
900	40.-	43.-	46.-	49.-	52.-	58.-	63.-	69.-	75.-	81.-
1000	41.-	45.-	48.-	51.-	54.-	61.-	67.-	74.-	80.-	87.-
1100	46.-	50.-	54.-	57.-	61.-	68.-	75.-	82.-	90.-	97.-
1150	47.-	51.-	55.-	58.-	62.-	70.-	77.-	85.-	92.-	100.-
1200	48.-	52.-	56.-	60.-	64.-	71.-	79.-	87.-	95.-	103.-
1300	53.-	57.-	61.-	66.-	70.-	79.-	87.-	96.-	104.-	113.-
1400	54.-	59.-	64.-	68.-	73.-	82.-	91.-	100.-	110.-	119.-
1500	56.-	61.-	66.-	70.-	75.-	85.-	95.-	105.-	115.-	125.-
1550	58.-	61.-	68.-	74.-	79.-	89.-	99.-	109.-	120.-	130.-
1600	61.-	66.-	71.-	77.-	82.-	92.-	103.-	114.-	124.-	135.-
1700	62.-	68.-	73.-	79.-	85.-	96.-	107.-	118.-	130.-	141.-
1800	65.-	71.-	77.-	83.-	89.-	101.-	113.-	125.-	137.-	149.-
1900	67.-	73.-	79.-	85.-	92.-	104.-	117.-	130.-	142.-	155.-
2000	68.-	75.-	81.-	88.-	95.-	108.-	121.-	134.-	148.-	161.-

BODENBLECH

Bodenblech 1-teilig, mit Ausschnitt

Material und Oberfläche

- Aluminiumblech
- Roh

Schutzart

- IP 40

Merkmale

- ohne Teilung
- mit Einführungsöffnungen
- mit Kunststoff-Einführungsplatte
- am Schrankgerüst verschraubt

Feldbreite	Feldtiefe									
	300	350	400	450	500	600	700	800	900	1000
400	40.-	41.-	43.-	44.-	45.-	48.-	51.-	53.-	56.-	59.-
500	46.-	48.-	50.-	52.-	53.-	57.-	60.-	64.-	67.-	71.-
600	49.-	51.-	53.-	55.-	57.-	61.-	66.-	70.-	74.-	78.-
700	51.-	54.-	56.-	59.-	61.-	66.-	71.-	76.-	81.-	91.-
750	54.-	57.-	59.-	62.-	65.-	70.-	75.-	80.-	86.-	97.-
800	58.-	61.-	64.-	66.-	69.-	75.-	80.-	86.-	92.-	101.-
850	59.-	62.-	65.-	68.-	71.-	77.-	83.-	89.-	95.-	106.-
900	61.-	65.-	68.-	71.-	74.-	81.-	87.-	93.-	100.-	112.-
1000	63.-	67.-	70.-	74.-	77.-	84.-	91.-	98.-	105.-	130.-
1100	75.-	79.-	83.-	87.-	91.-	99.-	107.-	115.-	122.-	134.-
1150	76.-	80.-	84.-	88.-	93.-	101.-	109.-	117.-	125.-	139.-
1200	79.-	83.-	87.-	92.-	96.-	105.-	113.-	122.-	130.-	139.-
1300	84.-	89.-	94.-	98.-	103.-	112.-	122.-	131.-	114.-	150.-
1400	88.-	93.-	98.-	103.-	108.-	118.-	128.-	138.-	148.-	158.-
1500	89.-	95.-	100.-	106.-	111.-	122.-	132.-	143.-	154.-	165.-
1550	92.-	98.-	103.-	109.-	114.-	126.-	137.-	148.-	159.-	170.-
1600	97.-	103.-	109.-	114.-	120.-	131.-	143.-	154.-	166.-	177.-
1700	98.-	105.-	111.-	117.-	123.-	135.-	147.-	160.-	172.-	184.-
1800	106.-	112.-	119.-	125.-	132.-	145.-	158.-	171.-	184.-	197.-
1900	107.-	114.-	121.-	128.-	135.-	148.-	162.-	176.-	190.-	203.-
2000	117.-	124.-	131.-	138.-	146.-	160.-	175.-	189.-	203.-	218.-

Bodenblech 2-teilig, geschlossen



Material und Oberfläche

- Aluminiumblech
- Roh

Schutzart

- IP 40

Merkmale

- mit einer Teilung
- geschlossen
- am Schrankgerüst verschraubt

Feldbreite	Feldtiefe									
	300	350	400	450	500	600	700	800	900	1000
400	63.-	65.-	66.-	67.-	69.-	71.-	73.-	76.-	78.-	81.-
500	69.-	71.-	72.-	74.-	75.-	78.-	82.-	85.-	88.-	91.-
600	71.-	73.-	75.-	77.-	78.-	82.-	86.-	90.-	94.-	98.-
700	73.-	75.-	77.-	79.-	81.-	86.-	90.-	95.-	99.-	104.-
750	75.-	78.-	80.-	83.-	85.-	90.-	95.-	99.-	104.-	109.-
800	78.-	81.-	83.-	86.-	88.-	94.-	99.-	104.-	109.-	114.-
850	79.-	82.-	84.-	87.-	90.-	95.-	101.-	108.-	112.-	118.-
900	80.-	83.-	86.-	89.-	91.-	97.-	103.-	109.-	115.-	121.-
1000	82.-	85.-	88.-	91.-	95.-	101.-	108.-	114.-	121.-	127.-
1100	90.-	93.-	97.-	101.-	104.-	111.-	119.-	126.-	133.-	140.-
1150	91.-	95.-	98.-	102.-	106.-	113.-	121.-	128.-	136.-	143.-
1200	92.-	96.-	99.-	104.-	107.-	115.-	123.-	131.-	139.-	147.-
1300	97.-	101.-	106.-	110.-	114.-	123.-	131.-	140.-	148.-	157.-
1400	99.-	103.-	108.-	113.-	117.-	126.-	136.-	145.-	154.-	163.-
1500	101.-	106.-	110.-	116.-	120.-	130.-	140.-	150.-	160.-	170.-
1550	103.-	108.-	114.-	119.-	124.-	134.-	144.-	155.-	165.-	175.-
1600	106.-	111.-	117.-	122.-	127.-	138.-	148.-	159.-	170.-	180.-
1700	108.-	114.-	119.-	125.-	130.-	142.-	153.-	164.-	175.-	187.-
1800	111.-	117.-	123.-	129.-	135.-	147.-	159.-	171.-	183.-	195.-
1900	113.-	119.-	126.-	132.-	138.-	151.-	164.-	176.-	189.-	201.-
2000	115.-	122.-	128.-	135.-	142.-	155.-	168.-	181.-	195.-	208.-

Bodenblech 2-teilig, mit Ausschnitt



Material und Oberfläche

- Aluminiumblech
- Roh

Schutzart

- IP 40

Merkmale

- mit einer Teilung
- mit Einführungsöffnungen
- mit Kunststoff-Einführungsplatte
- am Schrankgerüst verschraubt

Feldbreite	Feldtiefe							
	400	450	500	600	700	800	900	1000
400	81.-	82.-	87.-	89.-	93.-	97.-	101.-	105.-
500	88.-	90.-	95.-	98.-	103.-	109.-	114.-	119.-
600	91.-	93.-	99.-	103.-	110.-	116.-	122.-	129.-
700	94.-	96.-	104.-	105.-	116.-	123.-	130.-	138.-
750	97.-	99.-	107.-	113.-	120.-	128.-	136.-	144.-
800	101.-	104.-	112.-	118.-	126.-	135.-	143.-	152.-
850	102.-	105.-	114.-	120.-	129.-	138.-	147.-	156.-
900	105.-	108.-	117.-	124.-	133.-	143.-	152.-	162.-
1000	107.-	110.-	121.-	128.-	139.-	149.-	160.-	171.-
1100	123.-	127.-	138.-	146.-	158.-	170.-	181.-	193.-
1150	124.-	128.-	140.-	148.-	160.-	173.-	185.-	197.-
1200	127.-	131.-	144.-	152.-	165.-	178.-	191.-	204.-
1300	133.-	137.-	151.-	160.-	174.-	188.-	202.-	216.-
1400	137.-	141.-	156.-	166.-	181.-	196.-	211.-	226.-
1500	138.-	144.-	160.-	171.-	187.-	203.-	219.-	235.-
1550	141.-	147.-	164.-	175.-	191.-	208.-	225.-	242.-
1600	146.-	152.-	169.-	181.-	198.-	215.-	233.-	250.-
1700	148.-	154.-	173.-	185.-	203.-	222.-	240.-	258.-
1800	156.-	163.-	182.-	195.-	214.-	234.-	253.-	272.-
1900	158.-	165.-	185.-	199.-	220.-	240.-	261.-	281.-
2000	168.-	175.-	197.-	211.-	233.-	255.-	276.-	298.-

Kabeleinführungs-Zubehör ab Seite 34

Technische Masszeichnung Seite 81

Bodenblech 3-teilig, mit Ausschnitt



Material und Oberfläche

- Aluminiumblech
- Roh

Schutzart

- IP 40

Merkmale

- mit zwei Teilungen
- mit Einführungsöffnungen
- mit Kunststoff-Einführungsplatte
- am Schrankgerüst verschraubt

Feldbreite	Feldtiefe							
	400	450	500	600	700	800	900	1000
400	104.-	105.-	106.-	109.-	111.-	114.-	116.-	118.-
500	111.-	113.-	114.-	118.-	121.-	124.-	127.-	130.-
600	115.-	117.-	119.-	123.-	127.-	130.-	134.-	138.-
700	119.-	121.-	123.-	128.-	132.-	137.-	141.-	146.-
750	122.-	125.-	127.-	132.-	137.-	142.-	146.-	151.-
800	127.-	129.-	132.-	137.-	142.-	147.-	152.-	158.-
850	128.-	131.-	133.-	139.-	144.-	150.-	155.-	161.-
900	131.-	134.-	137.-	143.-	149.-	155.-	160.-	166.-
1000	134.-	137.-	141.-	147.-	154.-	172.-	191.-	209.-
1100	152.-	156.-	159.-	166.-	174.-	194.-	214.-	234.-
1150	153.-	157.-	161.-	168.-	176.-	198.-	219.-	241.-
1200	157.-	161.-	165.-	172.-	180.-	203.-	226.-	249.-
1300	163.-	168.-	172.-	180.-	189.-	214.-	238.-	263.-
1400	168.-	173.-	178.-	187.-	196.-	222.-	248.-	275.-
1500	171.-	176.-	181.-	191.-	201.-	229.-	257.-	285.-
1550	174.-	180.-	185.-	195.-	205.-	234.-	264.-	293.-
1600	180.-	185.-	190.-	201.-	212.-	242.-	273.-	303.-
1700	182.-	188.-	194.-	205.-	216.-	248.-	281.-	313.-
1800	191.-	197.-	203.-	215.-	227.-	261.-	295.-	329.-
1900	194.-	200.-	207.-	219.-	232.-	267.-	303.-	339.-
2000	205.-	212.-	218.-	231.-	245.-	282.-	319.-	357.-

KABELFÜHRUNG - ZUBEHÖR

Übersicht Kabeleinführung Dach- und Bodenblech

Anzahl der Kabeleinführung und Abmessung nach Feldbreite

Dachblech:

- Ausgeführt mit Kunststoff-Einführungsplatte
- Im Standardpreis enthalten

Bodenblech:

- Ausgeführt mit Kunststoff-Einführungsplatte sind im Bodenblechpreis enthalten

Feldbreite	Kabeleinführung		Kunststoff	Aufpreis zu Standard				
	Anzahl	Grösse		Aluminium	Lochblech	Bürsten	Moosgummi-schieber	Dampfsperr-rahmen
400	1	300	Standard	5.-	8.-	11.-	28.-	31.-
500	1	400	Standard	6.-	11.-	14.-	30.-	37.-
600	1	500	Standard	6.-	13.-	18.-	34.-	42.-
700	1	600	Standard	7.-	17.-	22.-	36.-	47.-
750	1	600	Standard	7.-	17.-	22.-	36.-	47.-
800	1	700	Standard	8.-	19.-	25.-	38.-	55.-
850	1	700	Standard	8.-	19.-	25.-	38.-	55.-
900	1	800	Standard	8.-	20.-	28.-	40.-	59.-
1000	1	800	Standard	8.-	20.-	28.-	40.-	59.-
1100	2	400	Standard	12.-	22.-	28.-	60.-	74.-
1150	2	400	Standard	12.-	22.-	28.-	60.-	74.-
1200	2	500	Standard	12.-	26.-	36.-	68.-	84.-
1300	2	500	Standard	12.-	26.-	36.-	68.-	84.-
1400	2	600	Standard	14.-	34.-	44.-	72.-	94.-
1500	2	600	Standard	14.-	34.-	44.-	72.-	94.-
1550	2	600	Standard	14.-	34.-	44.-	72.-	94.-
1600	2	700	Standard	16.-	38.-	50.-	76.-	110.-
1700	2	700	Standard	16.-	38.-	50.-	76.-	110.-
1800	2	800	Standard	16.-	40.-	56.-	80.-	118.-
1900	2	800	Standard	16.-	40.-	56.-	80.-	118.-
2000	3	600	Standard	21.-	51.-	66.-	108.-	141.-

Kunststoff Einführungsplatte

Material und Oberfläche

- Kunststoff, 4mm
- halogenfrei
- Brandschutzklasse (DIN 4102/EN 13501-1): B1
- ähnlich wie RAL 7035

Merkmale

- für IP 40 und IP 54 Ausführung tauglich



Breite Dachausschnitt	Preis pro Stk.	Aufpreis auf Standard
200	9.-	Standard
300	11.-	Standard
400	12.-	Standard
500	13.-	Standard
600	14.-	Standard
700	15.-	Standard
800	17.-	Standard

Aluminium Einführungsplatte

Material und Oberfläche

- Aluminiumblech, 1.8mm
- roh

Merkmale

- für IP40 und IP54 Ausführung tauglich



Breite Dachausschnitt	Preis pro Stk.	Aufpreis auf Standard
200	15.-	6.-
300	16.-	5.-
400	18.-	6.-
500	19.-	6.-
600	21.-	7.-
700	23.-	8.-
800	25.-	8.-

Lochblech Einführungsplatte

Material und Oberfläche

- Aluminiumblech, 2mm
- roh

Merkmale

- für IP 20 Ausführung tauglich
- Luftdurchlassöffnung 32%



Breite Dachausschnitt	Preis pro Stk.	Aufpreis auf Standard
200	15.-	6.-
300	19.-	8.-
400	23.-	11.-
500	26.-	13.-
600	31.-	17.-
700	34.-	19.-
800	37.-	20.-

KABELFÜHRUNG - ZUBEHÖR

Bürsten Abdeckung

Material und Oberfläche

- Kunststoff
- schwarz

Merkmale

- ohne IP Schutz (IP00)
- Ein Kantenschutz auf der gegenüberliegenden Seiten der Bürste schützt die Kabel



Breite Dachausschnitt	Preis pro Stk.	Aufpreis auf Standard
200	18.-	9.-
300	22.-	11.-
400	26.-	14.-
500	31.-	18.-
600	36.-	22.-
700	40.-	25.-
800	45.-	28.-

Dampfsperrrahmen

Material und Oberfläche

- Rahmen: Aluminiumblech roh
- Durchführung: Dampfsperrmatte 25mm
- halogenfrei

Merkmale

- für IP 40 und IP 54 Ausführung tauglich



Breite Dachausschnitt	Preis pro Stk.	Aufpreis auf Standard
200	36.-	27.-
300	42.-	31.-
400	49.-	37.-
500	55.-	42.-
600	61.-	47.-
700	70.-	55.-
800	76.-	59.-

Moosgummi-Schieber

Material und Oberfläche

- Schieber: Aluminiumblech roh
- Durchführung: Moosgummi 30mm
- halogenfrei
- Brandschutzklasse (DIN 4102/EN 13501-1):B3
- Brandverhaltensgruppe RF4

Merkmale

- für IP 40 Ausführung tauglich



Breite Dachausschnitt	Preis pro Stk.	Aufpreis auf Standard
200	36.-	27.-
300	39.-	28.-
400	42.-	30.-
500	47.-	34.-
600	50.-	36.-
700	53.-	38.-
800	57.-	40.-

Montageplatte Flach

Material und Oberfläche

- Material und Wandstärke siehe Preistabelle
- roh

Merkmale

- 6 x verschraubt am Schrankgerüst
- Höhe der Montageplatte bei Feldhöhe 2000 = 1845

Höhe

- zu Schrankhöhe 2000mm

Feldbreite	Stk. 1-/2 teilig	Breite Montageplatte (n)	Material		
			Aluminium roh 3mm	Stahl verzinkt 2.5mm	Lochblech roh 2mm
400	1	330	135.-	131.-	146.-
500	1	430	151.-	141.-	169.-
600	1	530	167.-	153.-	191.-
700	1	630	183.-	169.-	215.-
750	1	680	191.-	176.-	227.-
800	1	730	199.-	183.-	238.-
850	1	780	207.-	189.-	249.-
900	1	830	215.-	195.-	260.-
1000	1	930	231.-	210.-	281.-
1100	1	1030	247.-	226.-	307.-
1150	1	1080	255.-	233.-	319.-
1200	1	1130	263.-	239.-	330.-
1300*	2	1 x 560 / 1 x 660	333.-	306.-	415.-
1400	2	660	353.-	325.-	478.-
1500*	2	1 x 660 / 1 x 760	373.-	344.-	506.-
1550	2	735	383.-	352.-	519.-
1600	2	760	393.-	360.-	532.-
1700*	2	1 x 760 / 1 x 860	413.-	378.-	559.-
1800	2	860	433.-	395.-	585.-
1900*	2	1 x 860 / 1 x 960	453.-	413.-	611.-
2000	2	960	473.-	431.-	638.-

*Die Montageplatten sind asymmetrisch

Montageplatte Doppelabbug

Material und Oberfläche

- Material und Wandstärke siehe Preistabelle
- Roh

Merkmale

- 4 x verschraubt am Schrankgerüst
- Schrauben sind zurückversetzt, sodass keine Schraubköpfe vorstehen
- Höhe der Montageplatte bei Feldhöhe 2000 = 1845

Höhe

- zu Schrankhöhe 2000mm

Feldbreite	Stk. 1-/2 teilig	Breite Montageplatte (n)	Material		
			Aluminium roh 3mm	Stahl verzinkt 2.5mm	Lochblech roh 2mm
400	1	330	215.-	211.-	226.-
500	1	430	234.-	224.-	252.-
600	1	530	254.-	240.-	278.-
700	1	630	272.-	258.-	304.-
750	1	680	282.-	267.-	317.-
800	1	730	291.-	275.-	330.-
850	1	780	301.-	283.-	343.-
900	1	830	310.-	290.-	355.-
1000	1	930	330.-	309.-	380.-
1100	1	1030	347.-	326.-	407.-
1150	1	1080	357.-	335.-	421.-
1200	1	1130	367.-	343.-	434.-
1300*	2	1 x 560 / 1 x 660	438.-	412.-	556.-
1400	2	660	458.-	430.-	583.-
1500*	2	1 x 660 / 1 x 760	477.-	448.-	610.-
1550	2	735	487.-	456.-	623.-
1600	2	760	497.-	464.-	636.-
1700*	2	1 x 760 / 1 x 860	517.-	482.-	663.-
1800	2	860	536.-	498.-	688.-
1900*	2	1 x 860 / 1 x 960	556.-	516.-	714.-
2000	2	960	576.-	534.-	741.-

*Die Montageplatten sind asymmetrisch

Abstützung Montageplatte

Material und Oberfläche

- Aluminiumprofile roh

Merkmale

- Abstützung am Boden für eine einfachere, bequemere Montage der Montageplatten

Feldbreite	Feldtiefe										Abstützung Montageplatte
	300	350	400	450	500	600	700	800	900	1000	
400 - 1200	27.-	30.-	33.-	36.-	39.-	42.-	45.-	49.-	52.-	55.-	1-teilig
1300 - 2000	60.-	65.-	70.-	73.-	77.-	84.-	90.-	97.-	103.-	109.-	2-teilig



Abstützung für Montageplatten 1-teilig

Bis zu einer Schrankbreite von 1300mm kommt zusätzlich eine mittige Abstützung zum Tragen



Abstützung für Montageplatten 2-teilig

Ab Schrankbreite 1300mm kommt zusätzlich eine mittige Abstützung zum Tragen

Tablar Festeinbau



Material und Oberfläche

- Aluminiumblech
- RAL 7035
- Pulverbeschichtet strukturiert

Merkmale

- Tablar in der Höhe verschiebbar
- Belastbarkeit: 100kg

RAL 7035	Tiefe									
Breite	300	350	400	450	500	600	700	800	900	1000
400	75.-	78.-	81.-	84.-	87.-	94.-	102.-	111.-	121.-	132.-
500	78.-	81.-	84.-	87.-	90.-	97.-	105.-	114.-	124.-	135.-
600	81.-	84.-	87.-	90.-	93.-	100.-	108.-	117.-	127.-	138.-
700	84.-	87.-	90.-	93.-	96.-	103.-	111.-	120.-	130.-	141.-
750	86.-	89.-	92.-	95.-	98.-	105.-	113.-	122.-	132.-	143.-
800	87.-	90.-	93.-	96.-	99.-	106.-	114.-	123.-	133.-	144.-
850	89.-	92.-	95.-	98.-	101.-	108.-	116.-	125.-	135.-	146.-
900	90.-	93.-	96.-	99.-	102.-	109.-	117.-	126.-	136.-	147.-
1000	93.-	96.-	99.-	102.-	105.-	112.-	120.-	129.-	139.-	150.-
RAL nach Farbkarte										
400	105.-	110.-	115.-	120.-	125.-	134.-	144.-	155.-	167.-	180.-
500	108.-	113.-	118.-	123.-	128.-	137.-	147.-	158.-	170.-	183.-
600	111.-	116.-	121.-	126.-	131.-	140.-	150.-	161.-	173.-	186.-
700	114.-	119.-	124.-	129.-	134.-	143.-	153.-	164.-	176.-	189.-
750	116.-	121.-	126.-	131.-	136.-	145.-	155.-	166.-	178.-	191.-
800	117.-	122.-	127.-	132.-	137.-	146.-	156.-	167.-	179.-	192.-
850	119.-	124.-	130.-	135.-	140.-	149.-	159.-	170.-	182.-	195.-
900	120.-	125.-	130.-	135.-	140.-	149.-	159.-	170.-	182.-	195.-
1000	123.-	128.-	133.-	138.-	143.-	152.-	162.-	173.-	185.-	198.-

Tablar ausziehbar



Material und Oberfläche

- Aluminiumblech
- RAL 7035
- Pulverbeschichtet strukturiert

Merkmale

- Tablar in der Höhe verschiebbar
- Belastbarkeit: 100kg
- mit Griff

RAL 7035	Tiefe			
Breite	300	400	500	600
400	175.-	186.-	197.-	224.-
500	178.-	189.-	200.-	227.-
600	181.-	192.-	203.-	230.-
700	184.-	195.-	206.-	233.-
750	186.-	197.-	208.-	235.-
800	187.-	198.-	209.-	236.-

RAL nach Farbkarte	Tiefe			
Breite	300	400	500	600
400	205.-	220.-	235.-	264.-
500	208.-	223.-	238.-	267.-
600	211.-	226.-	241.-	270.-
700	214.-	229.-	244.-	273.-
750	216.-	231.-	246.-	275.-
800	217.-	232.-	247.-	276.-

Schublade Ausziehbar



Material und Oberfläche

- Aluminiumblech
- RAL 7035
- Pulverbeschichtet strukturiert

Merkmale

- Tablar in der Höhe verschiebbar
- Schubladenhöhe: 35mm
- Belastbarkeit: 100kg
- mit Griff

RAL 7035	Tiefe			
Breite	300	400	500	600
400	175.-	186.-	197.-	224.-
500	178.-	189.-	200.-	227.-
600	181.-	192.-	203.-	230.-
700	184.-	195.-	206.-	233.-
750	186.-	197.-	208.-	235.-
800	187.-	198.-	209.-	236.-

RAL nach Farbkarte	Tiefe			
Breite	300	400	500	600
400	205.-	220.-	235.-	264.-
500	208.-	223.-	238.-	267.-
600	211.-	226.-	241.-	270.-
700	214.-	229.-	244.-	273.-
750	216.-	231.-	246.-	275.-
800	217.-	232.-	247.-	276.-

19-Zoll-festeinbau, Käfigmutterprofil

Material und Oberfläche

19-Zoll-Winkel:

- Chromstahl
- roh

Adapterblech:

- Aluminiumblech
- RAL 7035
- Pulverbeschichtet strukturiert

Merkmale

- Geeignet für über die gesamte Schrankhöhe oder nur Teilhöhen
- Käfigmutterprofil befestigt mit Adapterblech an Eckpfosten
- 19-Zoll-Käfigmutterprofil mit 19-Zoll-Lochung, vorbereitet für die Aufnahme von Käfigmuttern
- HE Bezeichnungstreifen optional auf Adapterblech geklebt

Schrankhöhe	verfügbare HE* 60er Blende	verfügbare HE* 100er Blende	Feldbreite	Preise
1000	18	16	600mm bis 1000mm	auf Anfrage
1100	21	19		
1200	23	21		
1300	25	23		
1400	27	25		
1500	30	28		
1600	32	30		
1700	34	32		
1800	36	34		
1900	39	34		
2000	41	39		
2100	43	41		
2200	45	43		
2300	48	46		
2400	50	48		

*Eine HE entspricht 44.45mm

19 ZOLL

19-Zoll-schiebbar, Käfigmutterprofil

Material und Oberfläche

19-Zoll-Winkel:

- Chromstahl
- roh

Befestigungsschienen:

- Aluminiumblech
- roh

Merkmale

- Geeignet für über die Gesamte Höhe
- Befestigt auf Aluminiumprofile
- 19-Zoll-Käfigmutterprofil in der Tiefe verschiebbar
- 19-Zoll-Käfigmutterprofil in der Breite verschiebbar (je nach Schrankabmessungen nur geringfügig)
- 19-Zoll-Käfigmutterprofil mit 19-Zoll-Lochung, vorbereitet für die Aufnahme von Käfigmuttern
- HE Bezeichnungsstreifen optional auf 19-Zoll-Winkel geklebt



Schrankschöhe	verfügbare HE* 60er Blende	verfügbare HE* 100er Blende	Schrankschbreite 600-699mm	Schrankschbreite ab 700mm	Preise
1000	18	16	Aufbau nach Variante "A"	Aufbau nach Variante "B"	auf Anfrage
1100	21	19			
1200	23	21			
1300	25	23			
1400	27	25			
1500	30	28			
1600	32	30			
1700	34	32			
1800	36	34			
1900	39	34			
2000	41	39			
2100	43	41			
2200	45	43			
2300	48	46			
2400	50	48			

*Eine HE entspricht 44.45mm

19-Zoll-Schwenkrahmen, Gewindeleisten

Material und Oberfläche

- Schwenkrahmen Aluminiumprofil
- roh

Merkmale

- Schwenkrahmenbandung wählbar links oder rechts
- Öffnungswinkel 180°
- 19-Zoll-Gewindeleisten mit Gewinde M6, für die direkt Befestigung von 19-Zoll-Komponenten in die Gewindeleiste



Schrankhöhe	verfügbare HE* 60er Blende	verfügbare HE* 100er Blende	Preise
1000	15	13	auf Anfrage
1100	17	16	
1200	20	18	
1300	22	20	
1400	24	22	
1500	26	25	
1600	29	27	
1700	31	29	
1800	33	31	
1900	35	34	
2000	38	36	
2100	40	38	
2200	42	40	
2300	44	43	
2400	47	45	

*Eine HE entspricht 44.45mm

Zubehör Schwenkrahmen



Schwenkrahmen mit Anschlagblech und Auffahrbügel

Schwenkrahmenversteifung



Artikel	Material und Oberfläche	Funktion
Anschlagblech	Aluminiumblech RAL 7035 Pulverbeschichtet strukturiert	Endanschlag mit zwei Verriegelungen, wahlweise über Knebelgriff oder Vorreiber mit Betätigungseinsatz, zum Arretieren des Schwenkrahmens
Auffahrbügel	Chromstahl roh	Der Auffahrbügel wird als Zusatzoption für das Anschlagblech eingesetzt und ist bei Einbaugewichten ab 50 kg empfohlen
Auffahrbügel mit Anschlag	Chromstahl roh	Endanschlag mit Stossriegel-Verriegelung zur Arretierung und als Auffahrbügel für den Schwenkrahmen
Anschlagbügel	Chromstahl roh	Der Anschlagbügel wird zusammen mit dem Auffahrbügel mit Anschlag verwendet und fungiert als Erdanschlag mit Stossriegel-Verriegelung oben am Schwenkrahmen
Schwenkrahmenversteifung	Chromstahl roh	zur Stabilisierung und Verstärkung des Schwenkrahmens ab 100 kg

Tablar fest



Material und Oberfläche

- Zincor
- RAL 7035
- Pulverbeschichtet strukturiert

Merkmale

- Montiert an 19-Zoll-Profilen, Frontmontage
- Feldtiefe min. 500mm

				Tablarhöhe (in HE)			Aufpreise		
	für Feldtiefe	Nutzfläche (BxT)	Belastbarkeit (kg)*	ArtikelNr.	1	2	3	Tablar mit Lochung	RAL Farbkarte
	400	440 x 250	30		Preise auf Anfrage				
	450	440 x 300	30						
Standard	500	440 x 350	30	009375	78.-			12.-	26.-
Standard	500	440 x 350	30	009376		82.-		12.-	26.-
Standard	500	440 x 350	30	009377			87.-	12.-	26.-
	550	440 x 400	30		Preise auf Anfrage				
	600	440 x 450	30						
	650	440 x 500	30						
	700	440 x 550	30						
	750	440 x 600	30						
	800	440 x 650	30						
	850	440 x 700	30						

**Spalte Belastbarkeit: bei gleichmässiger Verteilung über die Gesamte Nutzfläche*

19 ZOLL

Tablar ausziehbar

Material und Oberfläche

- Zincor
- RAL 7035
- Pulverbeschichtet strukturiert

Merkmale

- Montiert an 19-Zoll-Profilen, Frontmontage
- mit Vollauszug
- mit Griff

				Tablarhöhe (in HE)			Aufpreise	
	für Feldtiefe	Nutzfläche (BxT)	Belastbarkeit (kg)*	1	2	3	Tablar mit Lochung	RAL Farbkarte
	400	413 x 270	30	Preise auf Anfrage				
	450	413 x 320	30					
Standard	500	413 x 370	30	210.-	214.-	219.-	12.-	26.-
	550	413 x 420	30	Preise auf Anfrage				
	600	413 x 470	30					
	650	413 x 520	30					
	700	413 x 570	30					
	750	413 x 620	30					
	800	413 x 670	30					
	850	413 x 720	30					
*Spalte Belastbarkeit: bei gleichmässiger Verteilung über die Gesamte Nutzfläche								

Schublade ausziehbar



Material und Oberfläche

- Zinco
- RAL 7035
- Pulverbeschichtet strukturiert

Merkmale

- Montiert an 19-Zoll-Profilen, Frontmontage
- mit Vollauszug
- mit Griff

				Tablarhöhe (in HE)			Aufpreise		
	für Feldtiefe	Nutzfläche (BxT)	Belastbarkeit (kg)*	ArtikelNr.	1	2	3	Tablar mit Lochung	RAL Farbkarte
	400	413 x 260	30		Preise auf Anfrage				
	450	413 x 310	30						
Standard	500	413 x 360	30	001058	302.-			12.-	26.-
Standard	500	413 x 360	30	001059		306.-		12.-	26.-
Standard	500	413 x 360	30	001060			310.-	12.-	26.-
	550	413 x 410	30		Preise auf Anfrage				
	600	413 x 460	30						
	650	413 x 510	30						
	700	413 x 560	30						
	750	413 x 610	30						
	800	413 x 660	30						
	850	413 x 710	30						

**Spalte Belastbarkeit: bei gleichmässiger Verteilung über die Gesamte Nutzfläche*

Tiefenwinkel



Material und Oberfläche

- Chromstahl
- roh

Winkellänge (mm)	Preise
330	auf Anfrage
530	
630	

Merkmale

- Zur Abstützung sehr schwerer 19-Zoll-Komponenten
- Abstützung zwischen zwei 19-Zoll-Profilen in der Tiefe
- Montiert an 19-Zoll-Profile

Blindplatte



Material und Oberfläche

- Aluminiumblech
- farblos eloxiert

Höhe (in HE)	Preise
1	Auf Anfrage
2	
3	
4	
5	
6	
7	
8	
9	
10	
11	
12	

Merkmale

- Verfügbar in Materialstärke 3mm
- Zur Abdeckung nicht verwendeter Höheneinheiten (HE)
- Die Blindplatten dienen dazu, die Ästhetik zu verbessern, das Rack vor Staub zu schützen und den Luftstrom zu optimieren

Eckfeld, Höhe 2000mm

Grundausrüstung, Material und Oberfläche

- Schrankgerüst Aluminium roh
- Rückwand Aluminium roh (2 Stk.)
- 90° Blende zu Eckfeld, pulverbeschichtet
- Dachblech Aluminium roh
- Aluminium-Sockel pulverbeschichtet RAL 9005 (optional)

Höhe

- 2000mm

Farbe

- RAL 7035
- Pulverbeschichtet strukturiert

Schutzgrad

- IP 40 nach EN 60529
- IP 54 nach EN 60529
- IK 09 nach EN 62262

Zertifizierung

- Leergehäuse für Niederspannungs-Schaltgerätekombinationen nach EN 62208

Merkmale

- Schrankgerüst umlaufend mit Befestigungsebenen
- Dachblech geschlossen
- Rückwände verschraubt
- unten offen

Tiefe	RAL 7035	Aufpreis		
		RAL Farbkarte	Sockel	IP 54
300	793.-	22.-	134.-	78.-
350	817.-	22.-	139.-	79.-
400	841.-	22.-	143.-	80.-
450	875.-	22.-	151.-	81.-
500	909.-	22.-	160.-	82.-
600	974.-	22.-	176.-	84.-
700	1051.-	22.-	194.-	86.-
800	1124.-	22.-	211.-	88.-
900	1211.-	22.-	228.-	90.-
1000	1302.-	22.-	246.-	92.-

Hinweis zur Tabelle

- Bei ungleichen Felddiefen über das Eck trifft der Preis für das tiefere Feld zu.

ECKFELD + VERBINDUNGSBLENDE

Verbindungsblende

Merkmale

- Für die Verbindungsblende und Abdeckung von zwei Schränken über die Ecke (90°)
- Das entstehende Eckfeld bleibt dabei leer
- Das Eckdachblech verbindet zwei Schränke über die Ecke (90°) und schliesst das Eckfeld von oben ab



				Aufpreis
Bezeichnung	ArtikelNr.	Schrankhöhe	RAL 7035	RAL Farbkarte
Verbindungsblende 90°	001765	2000mm	117.-	16.-
Verbindungsblende 90° mit Sockelblende	014031	2000mm	131.-	16.-
Eckdachblech roh	-	300 - 1000mm	auf Anfrage	

Ausschnitte

Ausschnitte gemäss Angaben	
Einmaliger Programmieraufwand	17.-
	Preis pro Stk.
< ø 60mm oder < 68 x 68mm	3.40
ab ø 61mm oder ab 69 x 69mm	6.90
ab ø 100mm oder ab 251 x 251mm	13.40
ab ø 200mm oder ab 450 x 450mm	26.80
Lochbild für Schalter, ohne Gewinde	9.20
Lochbild für Schalter, mit Gewinde	13.40

Lüftungsschlitze

Ausschnitte gemäss Angaben		
Einmaliger Programmieraufwand	ArtikelNr.	14.-
		Preis pro Stk.
Lüftungsschlitz	-	2.-
Insektengitter 130 x 105mm	013358	23.-
Luftdurchlassöffnung je Kieme 130mm²		

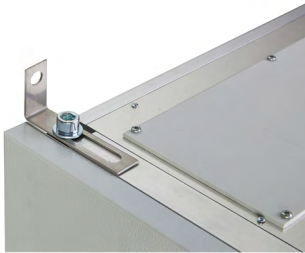
Zubehör

Halter zu Kranösen

ACHTUNG! Für die Befestigung von Kranösen und Wandbefestigungen am Schrank zwingend gebraucht

Bezeichnung	ArtikelNr.	Menge	Preis
Schrank vorbereitet für Transportringschrauben	015758	(4 x Halter zu Kranöse vorne + hinten)	40.-
Schrank vorbereitet für Wandbefestigung	015457	(2 x Halter zu Kranöse hinten)	20.-

Wandbefestigung



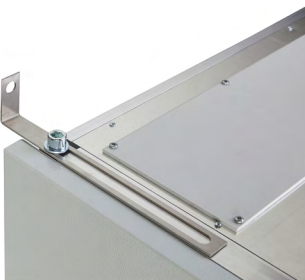
Material und Oberfläche

- Chromstahl
- roh

Merkmale

- Länge: 100mm
- Distanzausgleich: 48mm (Abstand min. 0mm / max. 48mm)
- Befestigungsloch an Wand: $\varnothing 12.5\text{mm}$
- B x H x T: 100 x 50 x 23

Bezeichnung	ArikelNr.	Menge	Preis
Wandbefestigungswinkel Standard	009447	pro Stück	2.60



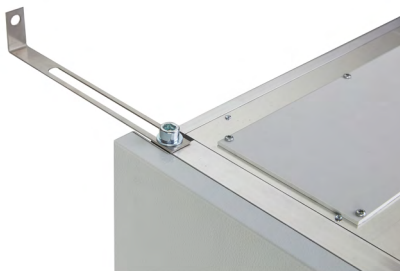
Material und Oberfläche

- Chromstahl
- roh

Merkmale

- Länge: 250mm
- Distanzausgleich: 168mm (Abstand min. 30mm / max. 198mm)
- Befestigungsloch an Wand: 12.5mm
- B x H x T: 250 x 50 x 23

Bezeichnung	ArikelNr.	Menge	Preis
Wandbefestigungswinkel Lang	020261	pro Stück	3.50

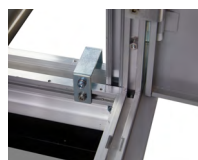


ZUBEHÖR + AUSSCHNITTE

Bezeichnung	ArtikelNr.	Merkmale	Menge	Preis
Ringschraube DIN 580 M12	012662	Achtung! Für die Verwendung der Ringschrauben müssen Einlasshülsen eingerechnet werden.	pro Stück	4.10
Sockelbride	012756	Zu Befestigung der Stahl-Sockel und Aluminium-Sockel am Breitenprofil des Schrankes	pro Stück	2.90
Bodenbefestigungsbride ZN33	012760	Zur Befestigung des Sockels oder Schrankes am Boden (ohne Befestigungsmaterial)	pro Stück	2.30



Zellenverbindungset	ArtikelNr.	Merkmale	Menge	Preis
Standard*	014013	Befestigung durch Verbindungslöcher im Eckprofil AN - AN	pro Stück	1.25
Standard*	019863	Befestigung durch Verbindungslöcher im Eckprofil AN - ANS	pro Stück	1.25
Standard*	022934	Befestigung durch Verbindungslöcher im Eckprofil ANS - ANS	pro Stück	1.25
Tiefenprofil	014067	Bei Unzugänglichkeit mit der Standardlösung: Befestigung via Bügel beim Tiefenprofil Geeignet zum Verbinden von zwei AN-Reihenschränken	pro Stück	2.30



**Die Standard Zellenverbindungen sind bei Mehrfeldrigen Anlagen im Schrankumfang enthalten*

Erdungsset	ArtikelNr.	Merkmale	Menge	Preis
	006796	Kabelschuh für M6 Leiterquerschnitt 10mm ²	ab 50	12.-
			ab 100	10.50
			ab 200	9.50
Blendenprofile	ArtikelNr.	Merkmale	Menge	Preis
	005096	Feldübergreifende 60mm Blenden*	pro m	19.-
	005183	Feldübergreifende 100mm Blenden*	pro m	46.-



**Preis pro Laufmeter, lose geliefert, nur Profil*

ZUBEHÖR + AUSSCHNITTE

Pfostenverkleidung

Artikel	Schrankhöhe	Preis pro Stk
Verkleidung Eckpfosten AN	2000mm	64.-
Verkleidung Eckpfosten AN-AN angereiht	2000mm	72.-
Verkleidung Eckpfosten ANS		auf Anfrage
Verkleidung Eckpfosten ANS-ANS angereiht		auf Anfrage
Verkleidung Eckpfosten AN-ANS angereiht		auf Anfrage
Verkleidung Mittelprofil		auf Anfrage
Verkleidung Breitenprofil		auf Anfrage

Material und Oberfläche

- Aluminiumblech
- RAL 7035
- Pulverbeschichtet strukturiert

Zusatzprofile

Bezeichnung	Merkmale	Menge	Preis
Mittelpfosten	Schrankhöhe 2000mm	Stk	49.-
3. Gleiterebene Eckpfosten		pro Feld (2Stk.)	20.-
3. Gleiterebene Mittelpfosten	ab Feldbreite 1300mm	Skt	14.-



60ER BLENDE/100ER BLENDE

Blendenprofil 60mm oder 100mm

Material und Oberfläche

- Aluminiumprofile Pulverbeschichtet

Merkmale

- Standard: 60mm Blendenprofil
- Optional: 100mm Blendenprofil
- Blendenprofile sind auf das Breitenprofil aufgeklippt und lassen sich entfernen

Mehrfeldrige Anlagen

- Die Blendenprofile werden feldübergreifend bereitgestellt, um ein ästhetisch ansprechendes Erscheinungsbild zu gewährleisten
- Auf Feldbreite zugeschnittene Blenden sind auf Anfrage verfügbar

Technische Beschreibung

Das Produkt AN sowie der ANS sind standardmässig mit 60 mm Blenden ausgestattet.

Zusätzlich zu unseren standardmässigen 60 mm hohen Blenden bieten wir optional auch eine 100 mm Blende an.

Alle angegebenen Preise gelten für die 60er Blende
Die Preise für Felder mit 100er Blende sind auf Anfrage erhältlich

Alle Lösungen können kundenspezifisch für die 100er Blende angepasst werden

60er Blende



100er Blende



Wenn die Technik mächtig ist:

Die ANS ist der Schrank für schwere Einbauten. Massgeschneidert, anreihbar über mehrere Felder und jederzeit mit dem Produkt AN kombinierbar. Für ein aufgeräumtes Gesamtbild auch bei heterogenen Anlagen.

Perfekt angepasst an die Raumverhältnisse, ist der ANS eine zuverlässige Grösse für schwere Einbauten im Indoorbereich. Ein breites Zubehörsortiment sorgt für Flexibilität und die optimale Aufbewahrung Ihrer Technik.

Mehr solide:

Wo das Produkt AN ausgelegt ist für Einbaugewichte bis 600 kg, fängt es beim ANS erst an. Dieser ist ausgelegt für Einbaugewichte bis 1000 kg. Mehr Informationen zu den möglichen Einbaugewichten in den Technischen Daten.



Einzel- und Reihenschrank

Grundausrüstung, Material und Oberfläche

- Schrankgerüst Aluminium roh
- Tür (en) Aluminium Pulverbeschichtet
- Dachblech Aluminium roh
- Rückwand Aluminium roh
- Blendprofile Aluminium Pulverbeschichtet
- inkl. Schrankschlüssel
- inkl. Zellenverbindungset

Schutzgrad

- IP 40 nach EN 60529
- IP 54 nach EN 60529
- IK 09 nach EN 62262

Zertifizierung

- Leergehäuse für Niederspannungs-Schaltgerätekombinationen nach EN 62208

Merkmale

- Schrankgerüst umlaufend mit Befestigungsebenen
- Türbandung standardmässig rechts, auf links wechselbar
- Tür (en) mit 2 Verstärkungsprofilen mit Befestigungsebenen
- Schliessung 3-Punkt mit Bestätigung 4-kant 6mm
- Dachblech mit Kabeldurchführungsöffnungen und Kunststoff-Abdeckung
- Rückwand verschraubt
- Blendenprofile 60mm, vorne oben und unten
- Anreihbar mit dem Produkt AN



Mindestabmessungen

Breite	200mm	in 1-mm-Schritten
Höhe	500mm	in 1-mm-Schritten
Tiefe	200mm	in 1-mm-Schritten

Identisch mit Produkt AN

- Türe
- Türausbau
- Rückwand
- Seitenwand
- Sockel
- Einführungsplatten für Dach- und Bodenblech
- Zubehör
- Blenden 60er und 100er

Gleiches Prinzip aber andere Abmessungen als Produkt AN

- Dachblech
- Bodenblech
- Montageplatte
- Tablar und Schublade

KUNDENSPEZIFISCHE LÖSUNGEN

Unsere Kunden sind Spezialisten mit hochkomplexen Aufgaben. Wir unterstützen Sie bei der Realisierung anspruchsvoller Projekte, indem wir individuelle, auf Ihre Anforderungen abgestimmte Gehäusesysteme entwickeln. Mit unserer jahrzehntelangen Erfahrung im Gehäusebau und unserer Kompetenz in Sachen Klimatisierung begleiten wir fachkundig und weitsichtig bei der Planung und Realisierung. Am Ende steht immer eine tragfähige Lösung.



Spezialschrank



Mindestabmessungen

Breite	200mm	in 1-mm-Schritten
Höhe	500mm	in 1-mm-Schritten
Tiefe	200mm	in 1-mm-Schritten

!Technische Lösung ausserhalb unseres Standardangebotes auf Anfrage

Oberflächenbeschichtung

- Andere RAL Farben (ausserhalb der Almatec Farbkarte) und NCS Farbtöne
- Zweifarbige Schrankabdeckungen (z.B. Türe innen Gelb, aussen Rot)
- Andere Oberflächenstruktur, z.B.: glatt, feinstruktur,...

Tür und Wandbestückung

- Mehrteilige Wände und Türe in der Höhe
- Türen statt Rückwand oder Seitenwand
- Steckbare Türen
- Schutzbalken
- Servicetüren

Innenausbau

- Montageplatten: mehrteilig oder Teilabmessungen, in vorgezogene Einbauposition oder schiebbar, mit Ausschnitten und Gewinden
- Profilaufrostung
- Innentüren und Schrankunterteilungen

19-Zoll-Technik

- ETSI Raster statt 19-Zoll-Raster
- Gewindeleiste statt Käfigmuttern

19-Zoll-Schwenkrahmen

- in der Tiefe zurückgesetzt
- nur Teilhöhen möglich
- Schwenkrahmen eingemittet



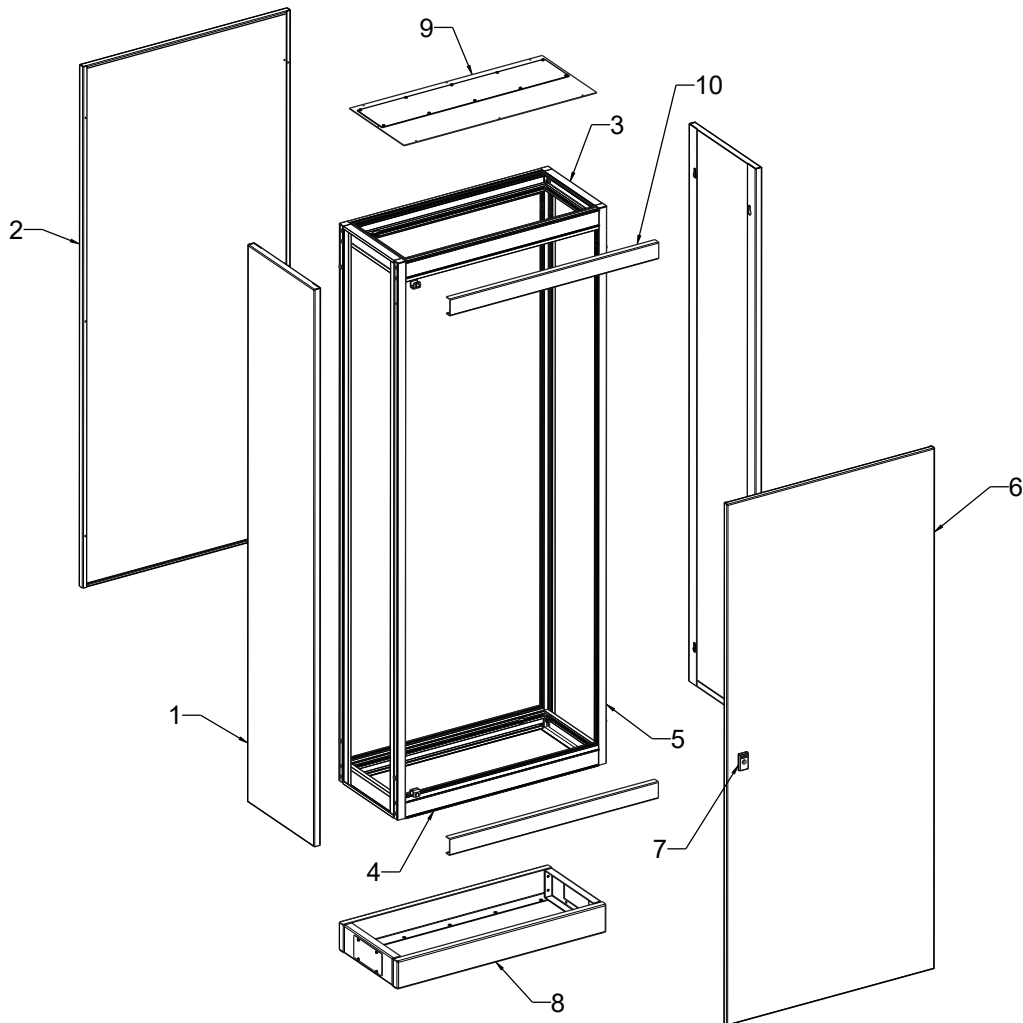
Sockel und Boden

- Mehrteilige Bodenblech mit Teilungen nach Mass
- Bodenblech mit Öffnungen und Kabeleinführungen gemäss Kundenangaben
- Lenkrollen
- Spezialsockel mit kundenspezifischen Abmessungen und Ausschnitten aus Blechabwicklung

TECHNISCHE DATENBLÄTTER



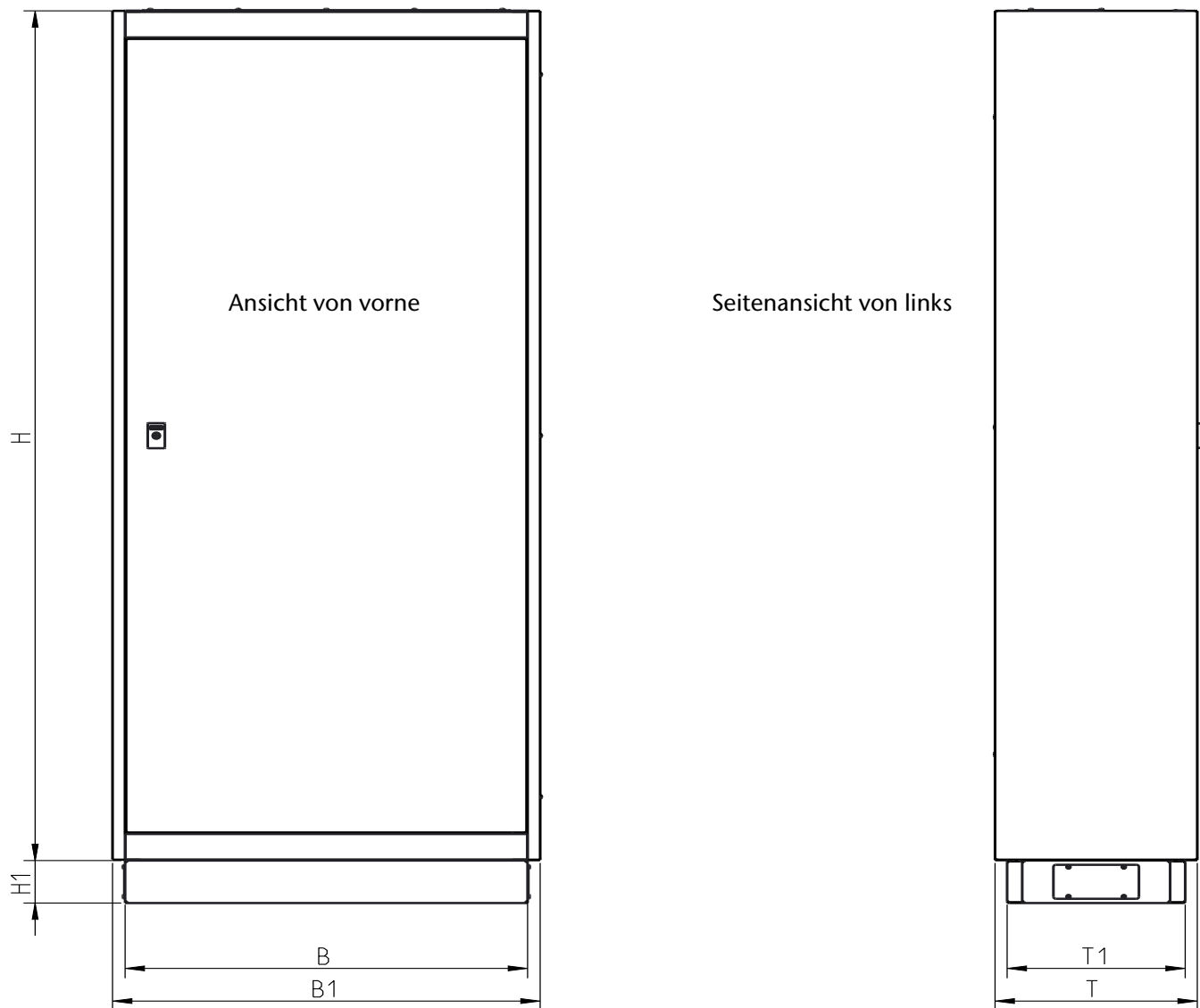
Explosionsansicht



Erklärung

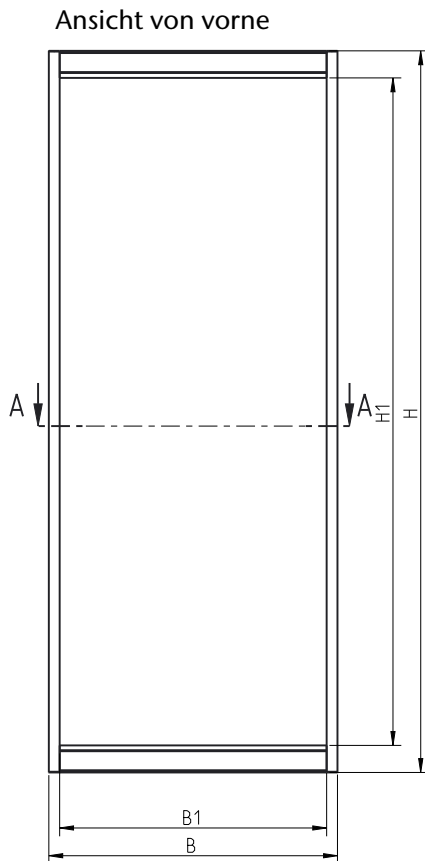
1	Seitenwand	6	Türe
2	Rückwand	7	Schloss
3	Tiefenprofil	8	Sockel
4	Breitenprofil	9	Dach
5	Eckpfosten	10	Blenden

Aussenabmessungen

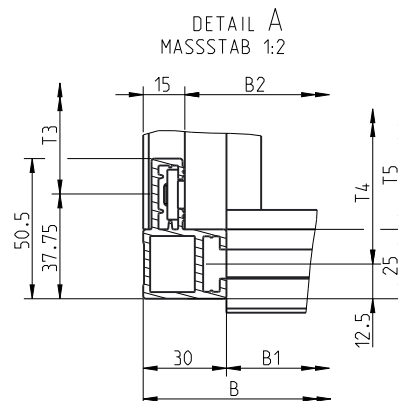
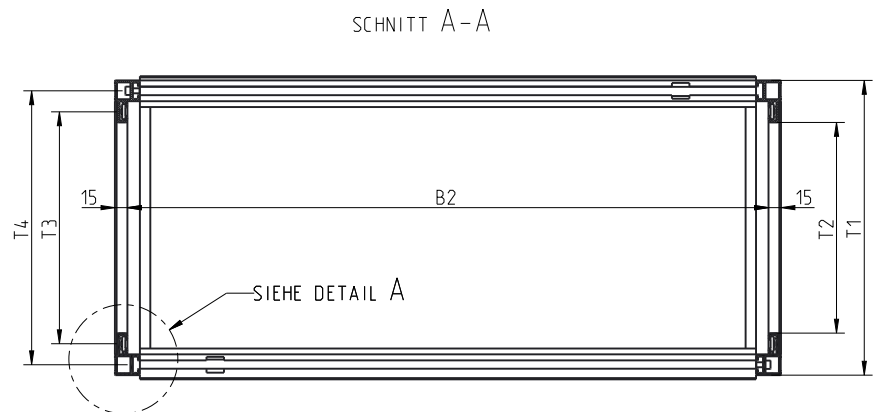


- B Feldbreite = Sockelbreite
- H Feldhöhe
- T Feldtiefe
- B1 $B + 50$ = Breite mit Seitenwände
- H1 Sockel Höhe
- T1 Sockel Tiefe -46

Einbaumasse Typ AN



Ansicht von oben



B Feldbreite

H Feldhöhe

T Felddtiefe

B1 B-60 = Lichte Breite

B2 B-30 = max.Einbaubreite

H1 H-150 = Lichte Höhe

T1 T-46 = Ständermass ohne Türe und Rückwand

T2 T-147 = Lichte Tiefe

T3 T-121.5 = Einbaumass zur Aufrostung

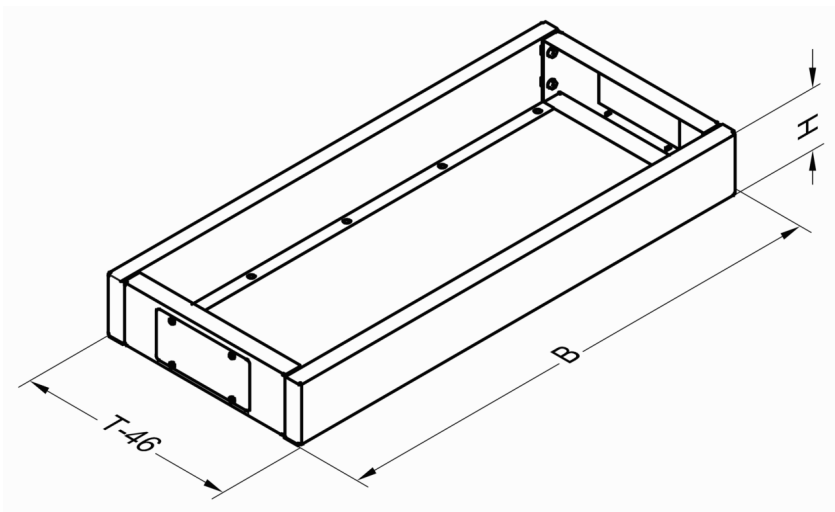
T4 T-71 = Einbaumass zur Aufrostung

T5 T-96 = Zuschnitt zur Aufrostung

TECHNISCHE DARSTELLUNGEN

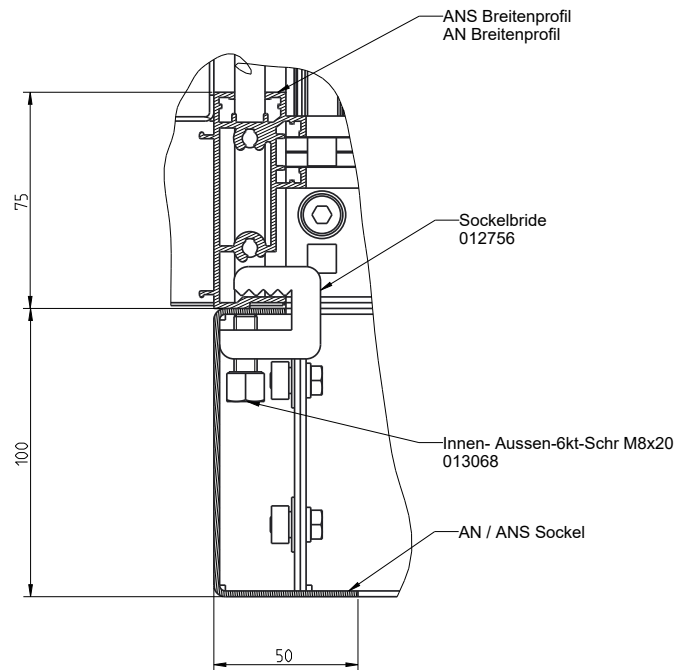
Stahl-Sockel, Höhe 100mm

Aussenabmessungen

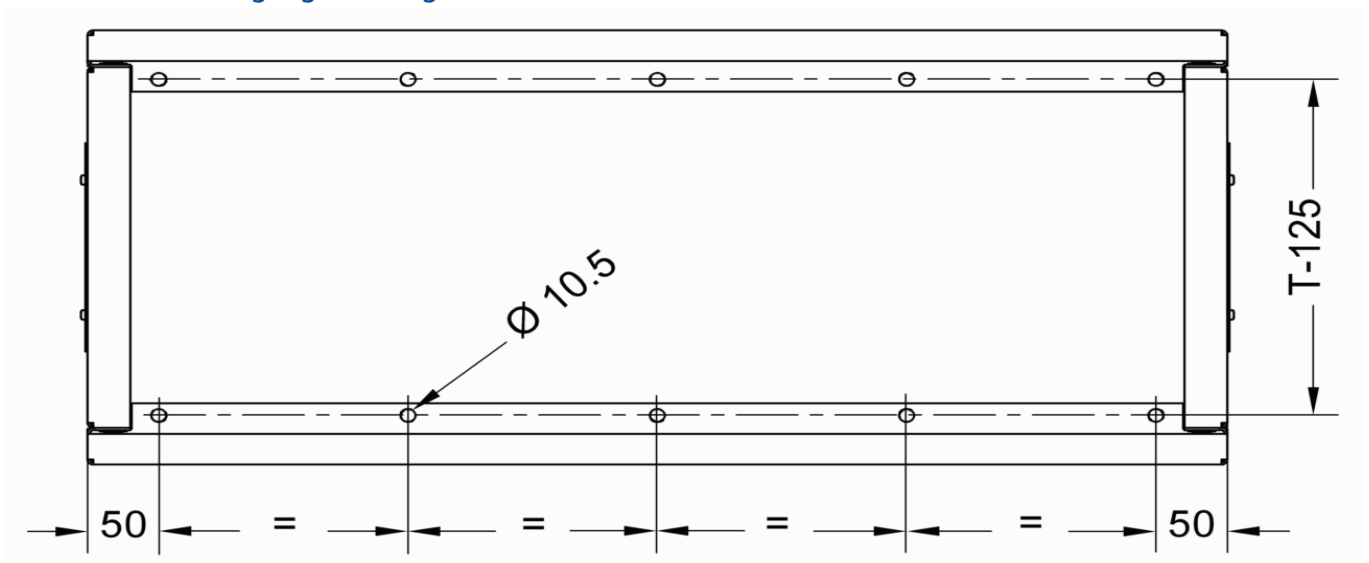


- B Sockelbreite = Feldbreite
- H Sockelhöhe = 100mm
- T Feldtiefe

Sockelbefestigung



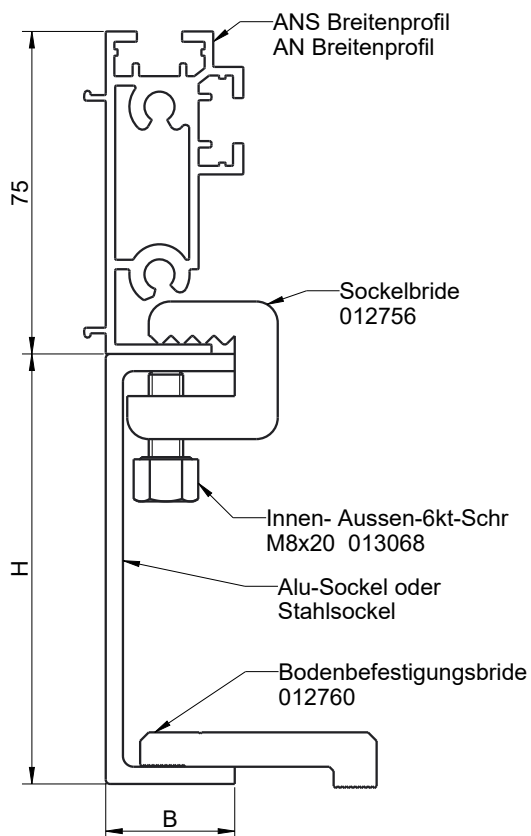
Bodenbefestigungsbohrungen



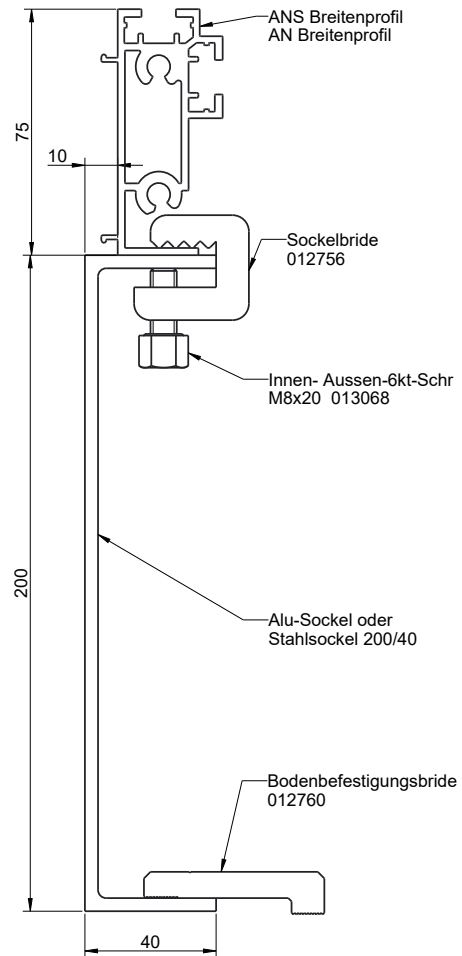
Aluminium Sockel

Sockbefestigungen und Abmessungen

Aluminium-Sockel Höhe 50/80/100

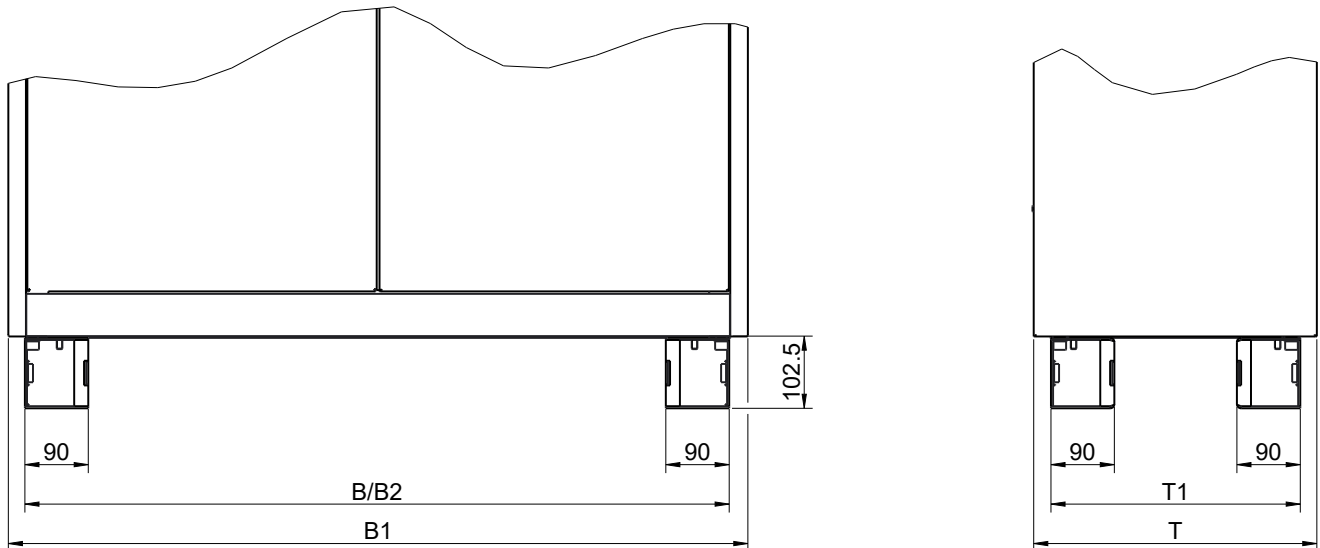


Aluminium-Sockel Höhe 200

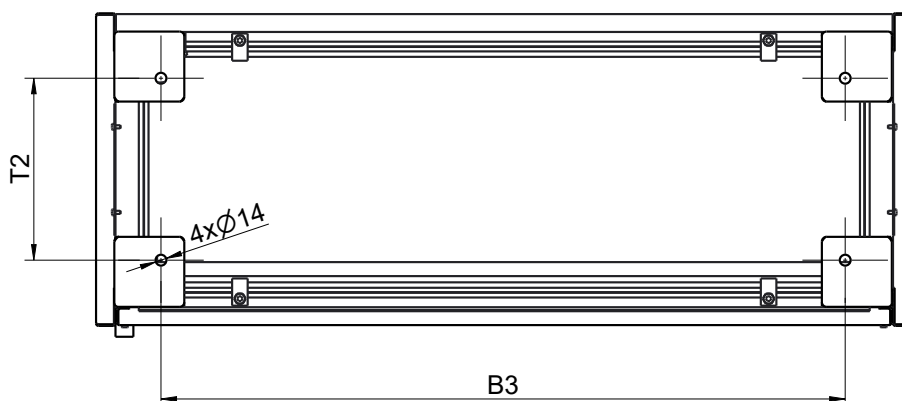


Sockeltypen		
Höhe	Breite	Zuschnittmass Sockel Tiefe
50	30	Feldtiefe -46 Feldbreite = Sockelbreite
80	30	
100	30	
200	40	Feldtiefe -26 Feldbreite = Sockelbreite

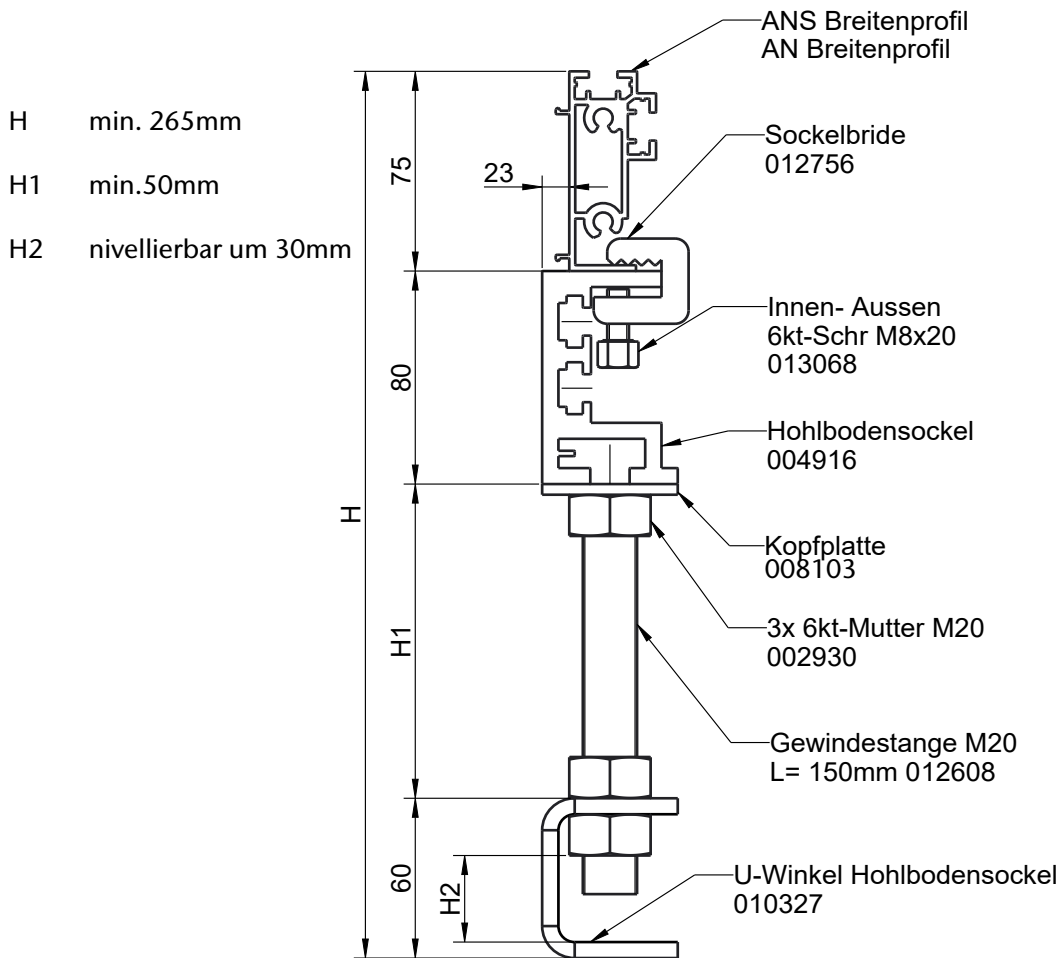
Stahl Sockel unterfahrbar, Höhe 100mm



- B Feldbreite = Sockelbreite
- T Feldtiefe
- B1 $B+50$ = Feldbreite mit Seitenwänden
- T1 T-46
- T2 T-196 = Abstand zwischen den Bodenbefestigungsbohrungen in der Tiefe
- B3 B-150 = Abstand zwischen den Bodenbefestigungsbohrungen in der Breite



Hohlboden Sockel



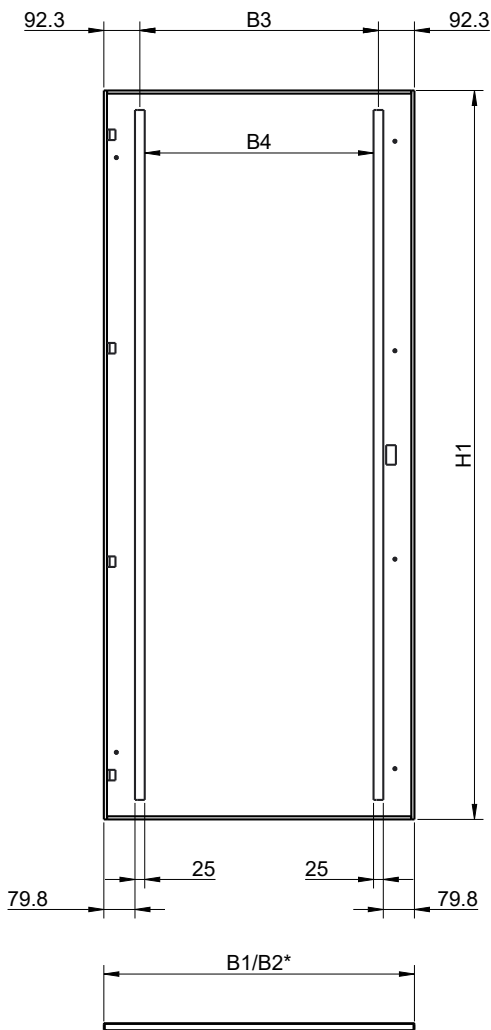
Zuschnittmass Holbodensockel

Feldtiefe = Sockeltiefe

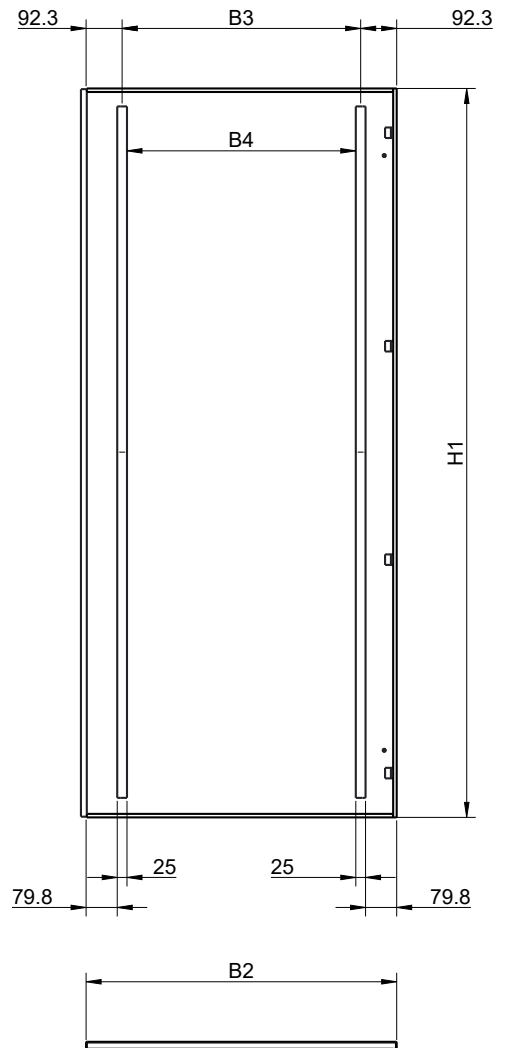
Feldbreite = Sockeltiefe

Tür 1-/2-flüglig

Ansicht von innen, Türe mit Schloss



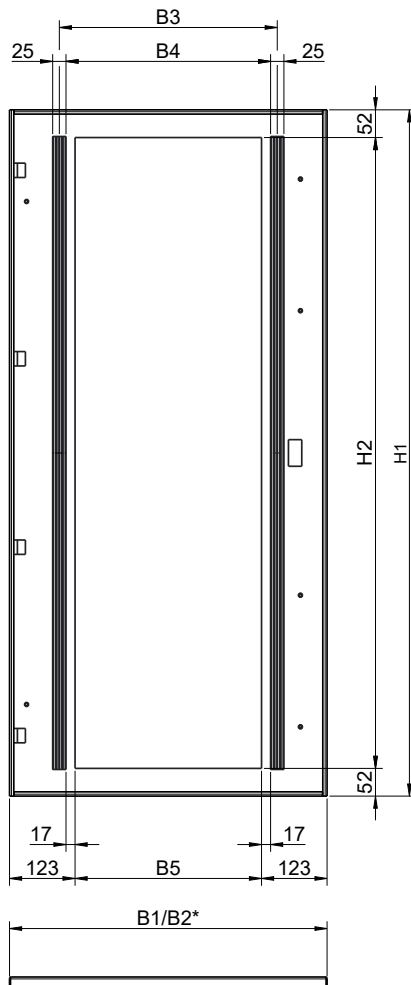
Ansicht von innen, Türe ohne Schloss



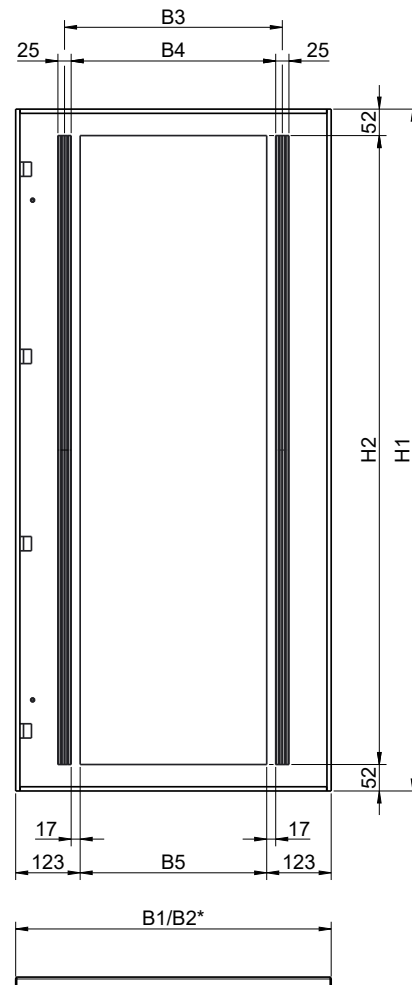
- B Feldbreite
- H Feldhöhe
- B1 B-4 = Breite 1-flüglige Türe
- B2 (B/2)-4 = Breite 2-flüglige Türe
- B3 B-188.6 = Abstand Mitte - Mitte Verstärkungsprofilen
- B4 B-213.6 = Abstand zwischen den Verstärkungsprofilen
- H1 H-132 = Höhe Türe

Tür mit Ausschnitt 1-/2-flügelig

Türe mit Glasausschnitt mit Schloss



Türe mit Glasausschnitt ohne Schloss

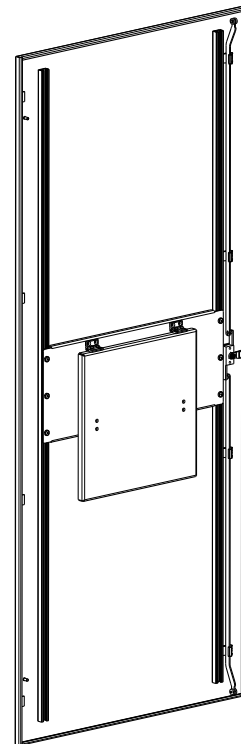
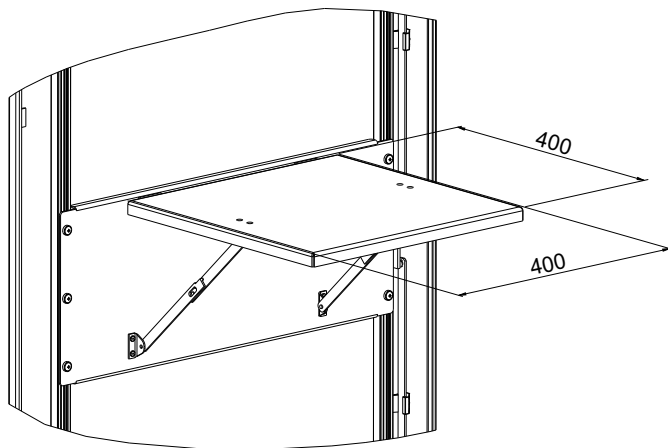


- B Feldbreite
- H Feldhöhe
- B1 B-4 = Breite 1-flügelige Türe
- B2 (B/2)-4 = Breite 2-flügelige Türe
- B3 B-191 = Abstand Mitte - Mitte Verstärkungsprofilen
- B4 B-216 = Abstand zwischen den Verstärkungsprofilen
- B5 B-250 = Breite Ausschnitt
- H1 H-132 = Höhe Türe

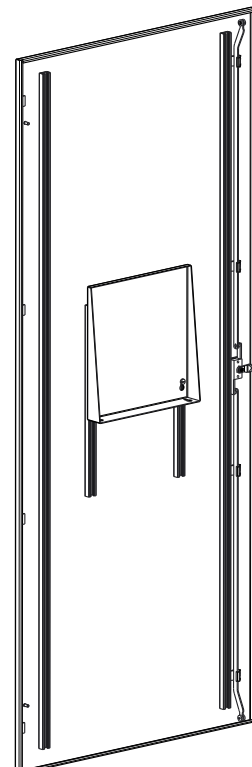
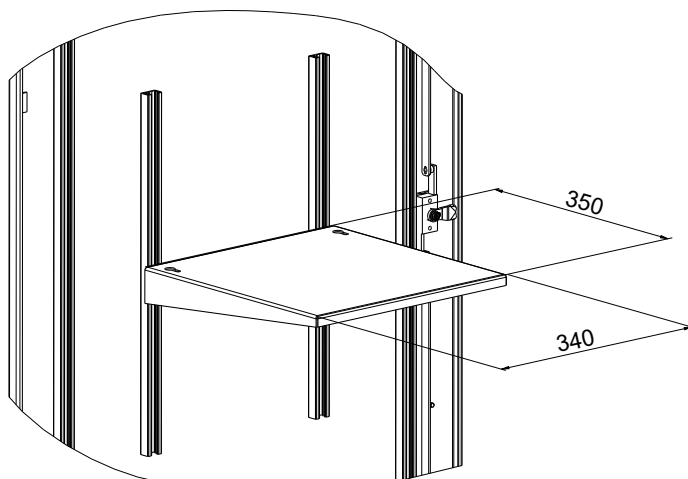
TECHNISCHE DARSTELLUNGEN

Tablar abklappbar, Tablar steckbar

Abmessungen Tablar abklappbar

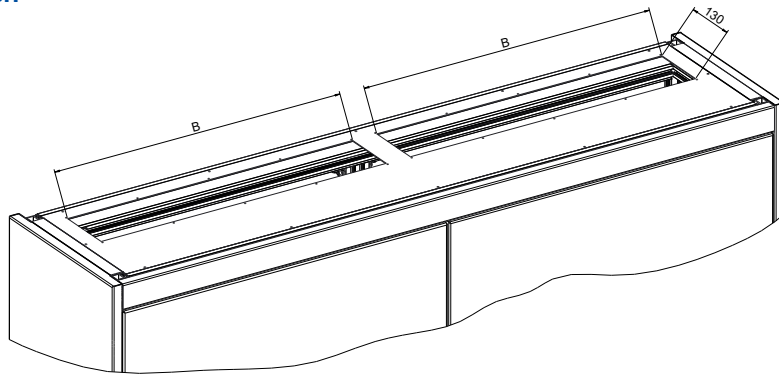


Abmessungen Tablar steckbar



Dachblech, Anzahl und Grösse der Ausschnitte

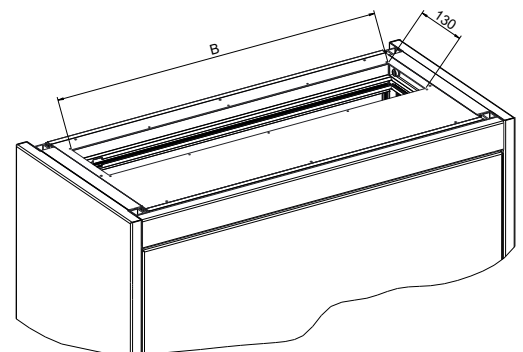
Dach mit 2 Ausschnitten



Feldbreite	Anzahl	Breite (B)	Tiefe*
400	1	300	130
500	1	400	130
600	1	500	130
700/750	1	600	130
800/850	1	700	130
900/1000	1	800	130
1100/1150	2	400	130
1200/1300	2	500	130
1400/1500/1550	2	600	130
1600/1700	2	700	130
1800/1900	2	800	130
2000	3	600	130

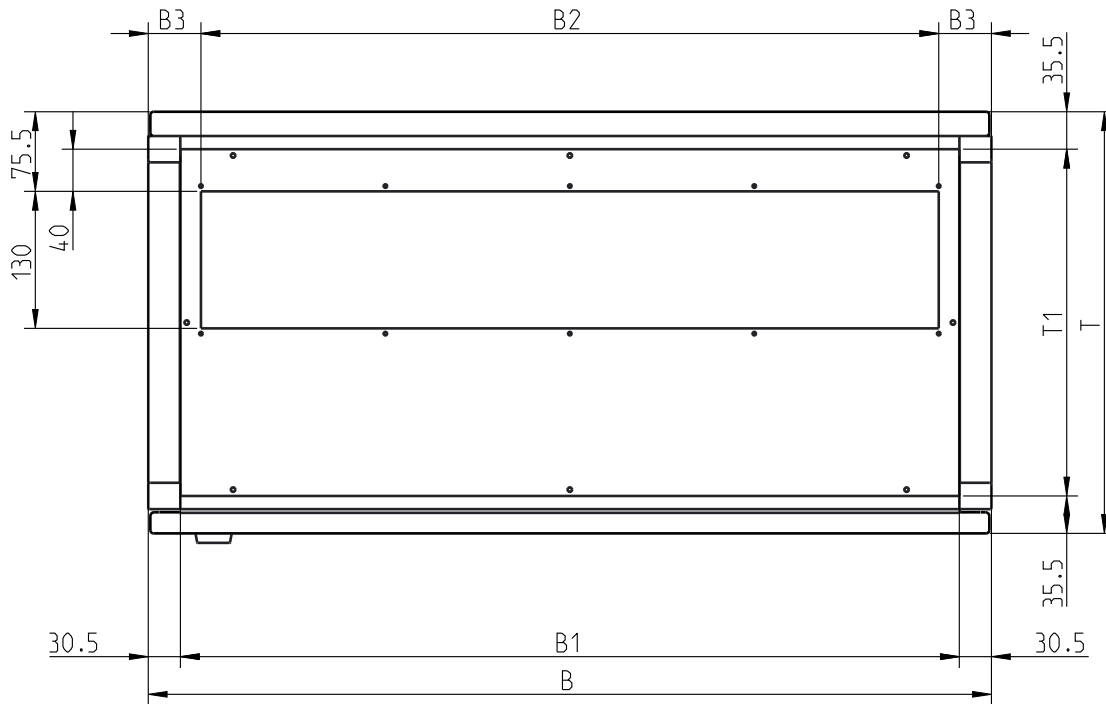
*Für Spezialschränke mit Tiefe <300mm beträgt die Schlitzgrösse 80mm
Die Schlitzabdeckung erfolgt Standardmässig mit der Kunststoff Einführungsplatte

Dach mit 1 Ausschnitt



TECHNISCHE DARSTELLUNGEN

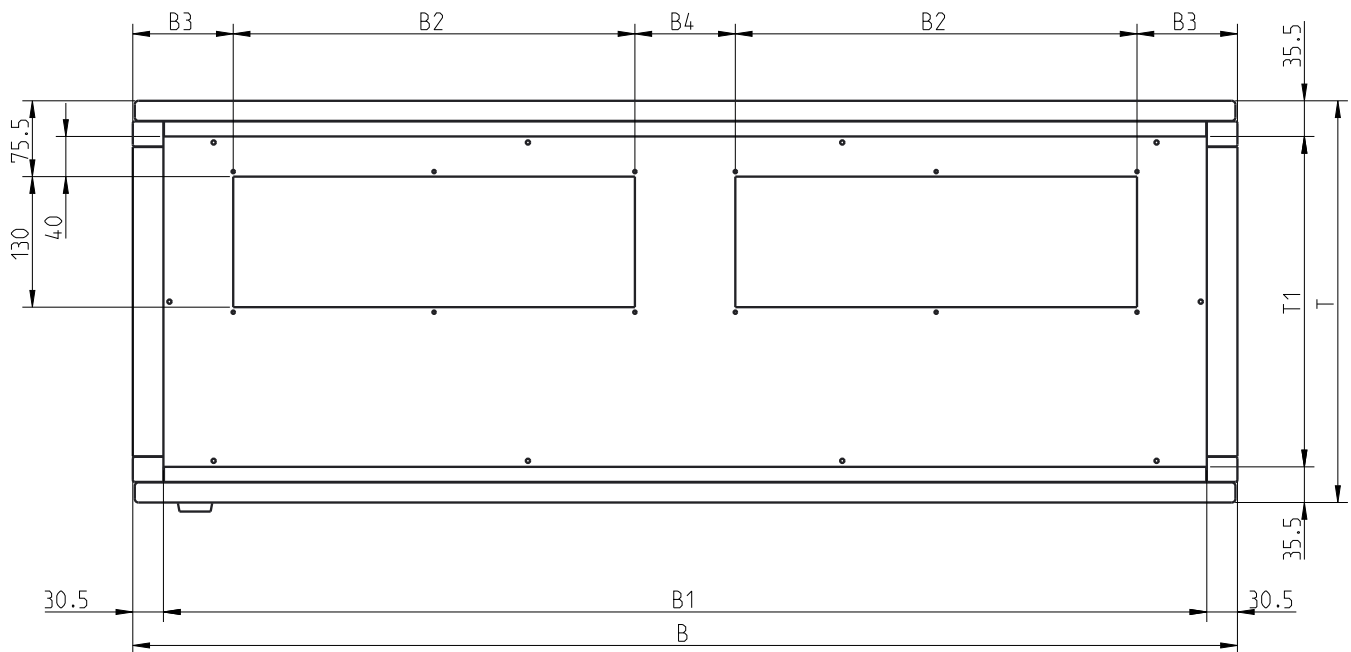
Dachblech Feldbreite 400-1000mm, Detailmasse



- B Feldbreite
- T Feldtiefe
- B1 B-61 = Dachbreite
- B2 Ausschnittbreite
- B3 Abstand bis zum Ausschnitt
- B4 Abstand zwischen den Ausschnitten
- T1 T-71 = Dachtiefe

	B	B1	B2	B3
400	400	339	300	50
500	500	439	400	50
600	600	539	500	50
700	700	639	600	50
750	750	689	600	75
800	800	739	700	50
850	850	789	700	75
900	900	839	800	50
1000	1000	939	800	100

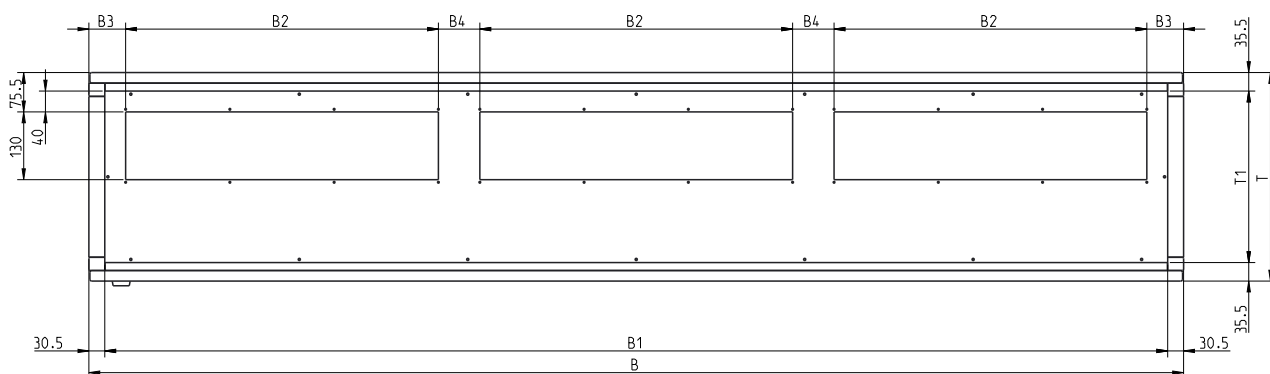
Dachblech Feldbreite 1100-1900mm, Detailmasse



- B Feldbreite
- T Feldtiefe
- B1 B-61 = Dachbreite
- B2 Ausschnittbreite
- B3 Abstand bis zum Ausschnitt
- B4 Abstand zwischen den Ausschnitten
- T1 T-71 = Dachtiefe

B	B1	B2	B3	B4
1100	1039	400	100	100
1150	1089	400	100	150
1200	1139	500	70.5	59
1300	1239	500	100	100
1400	1339	600	70.5	59
1500	1439	600	100	100
1550	1489	600	100	150
1600	1539	700	70.5	59
1700	1639	700	100	100
1800	1739	800	70.5	59
1900	1839	800	100	100

Dachblech Feldbreite 2000, Detailmasse



B Feldbreite

T Feldtiefe

B1 B-61 = Dachbreite

B2 Ausschnittbreite

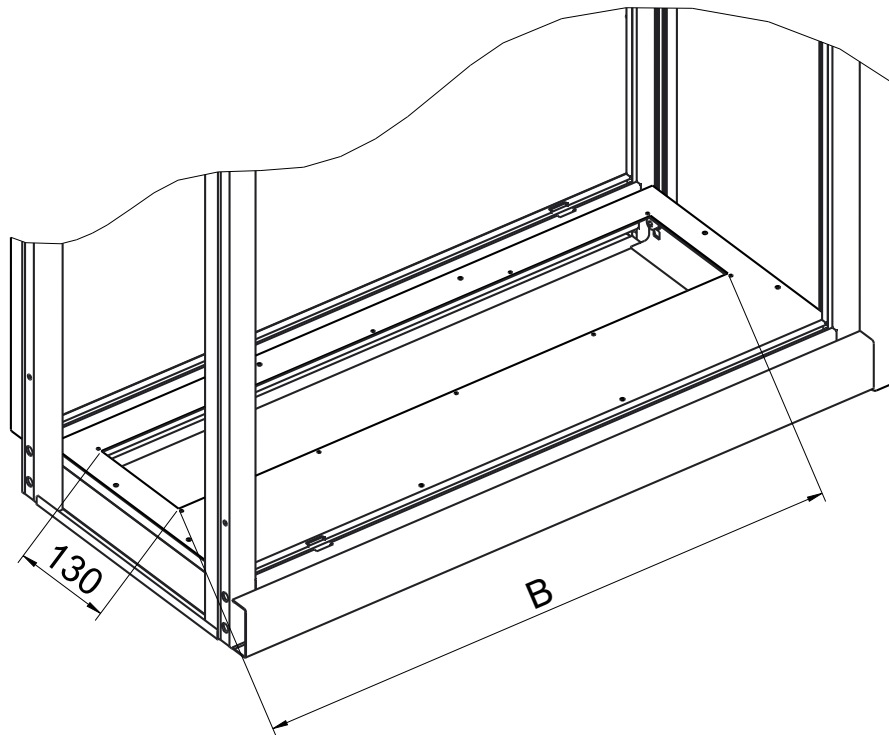
B3 Abstand bis zum Ausschnitt

B4 Abstand zwischen den Ausschnitten

T1 T-71 = Dachtiefe

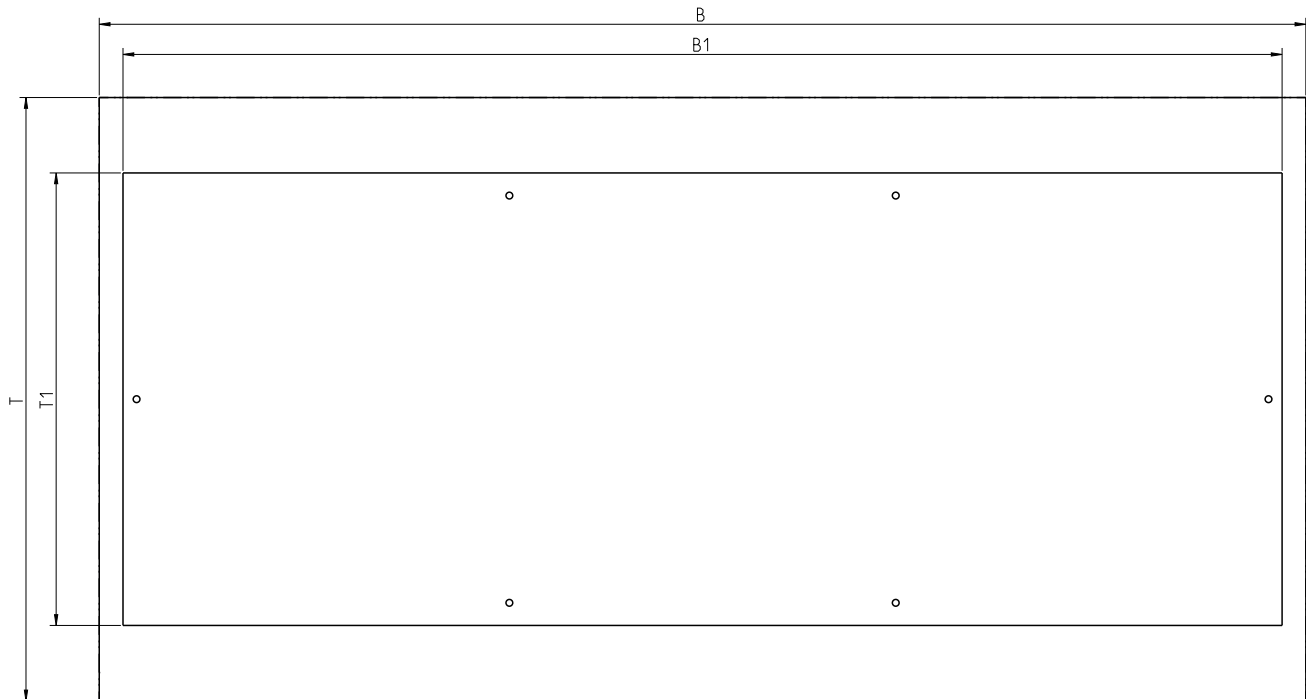
	B	B1	B2	B3	B4
	2000	1939	600	70.5	29.5

Bodenblech, Anzahl und Grösse der Ausschnitte



Feldbreite	Anzahl	Breite (B)	Tiefe
400	1	300	130
500	1	400	130
600	1	500	130
700/750	1	600	130
800/850	1	700	130
900/1000	1	800	130
1100/1150	2	400	130
1200/1300	2	500	130
1400/1500/1550	2	600	130
1600/1700	2	700	130
1800/1900	2	800	130
2000	3	600	130

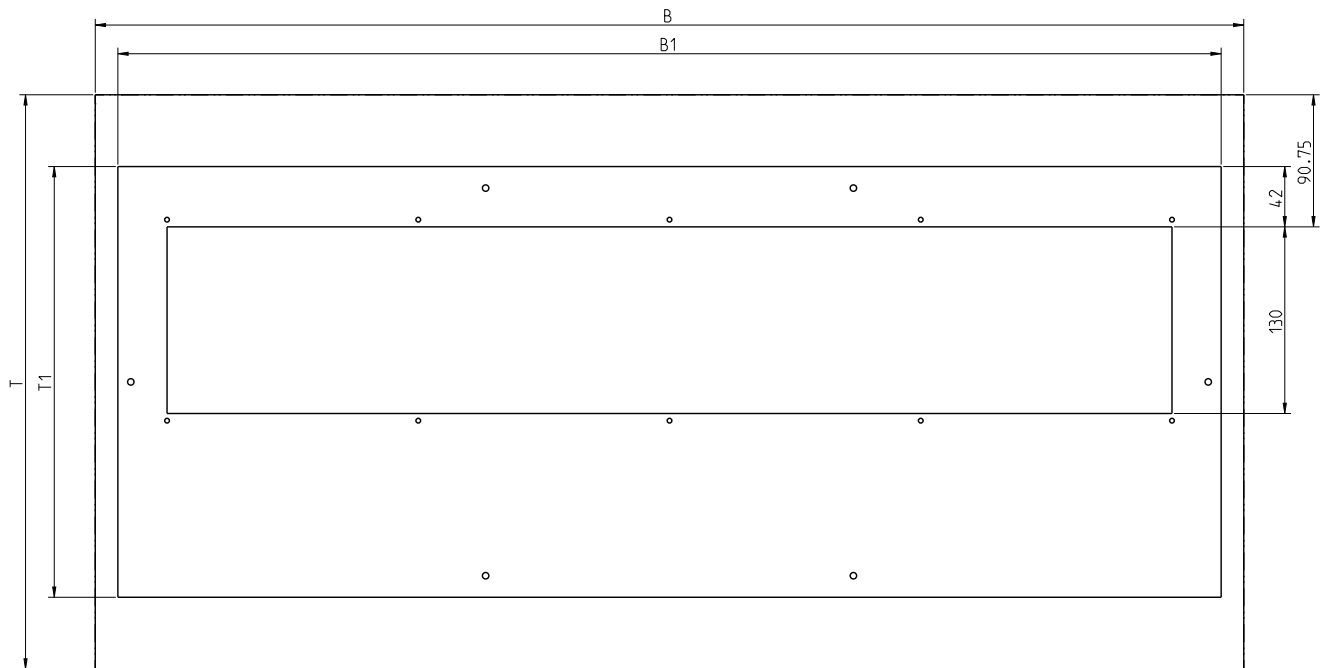
Bodenblech 1-teilig geschlossen



T Feldtiefe
 B Feldbreite
 B1 B-31.5 = Breite Bodenblech
 T1 T-97.5 = Tiefe Bodenblech

T	T1
300	202.5
350	252.5
400	302.5
450	352.5
500	402.5
600	502.5
700	602.5
800	702.5
900	802.5
1000	902.5

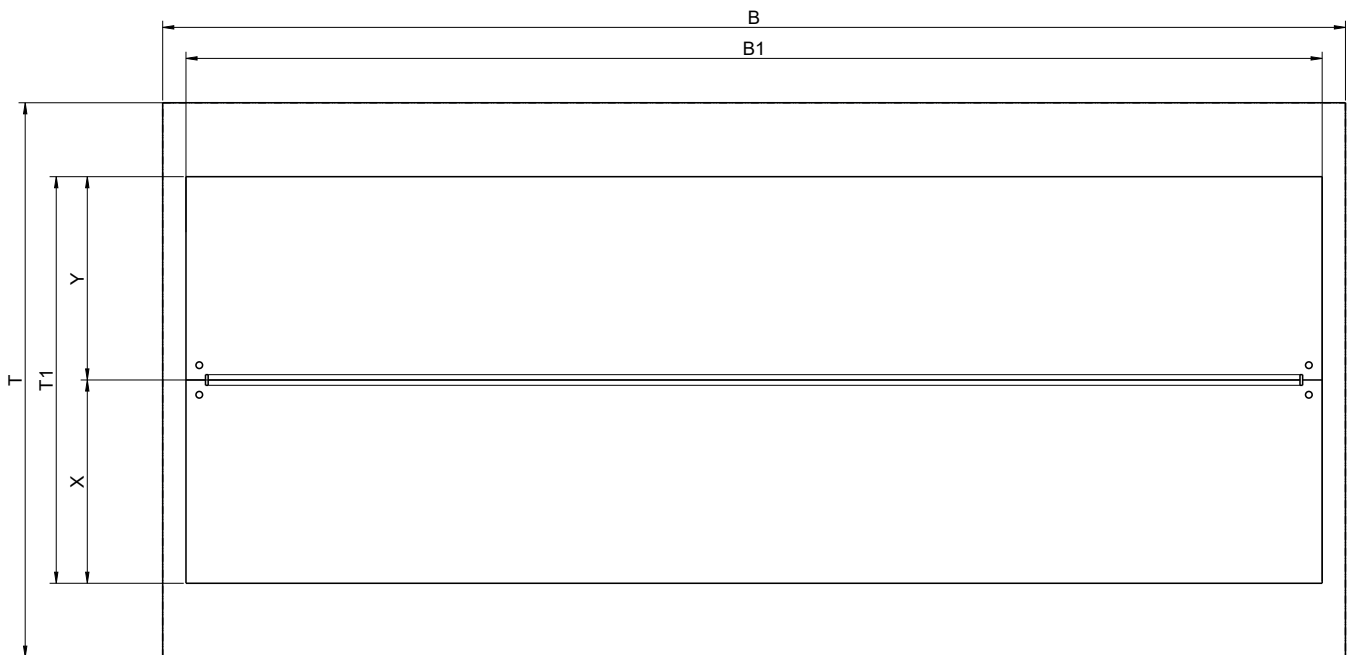
Bodenblech 1-teilig mit Ausschnitt



		T	T1
T	Feldtiefe		
B	Feldbreite	300	202.5
B1	B-31.5 = Breite Bodenblech	350	252.5
T1	T-97.5 = Tiefe Bodenblech	400	302.5
		450	352.5
		500	402.5
		600	502.5
		700	602.5
		800	702.5
		900	802.5
		1000	902.5

TECHNISCHE DARSTELLUNGEN

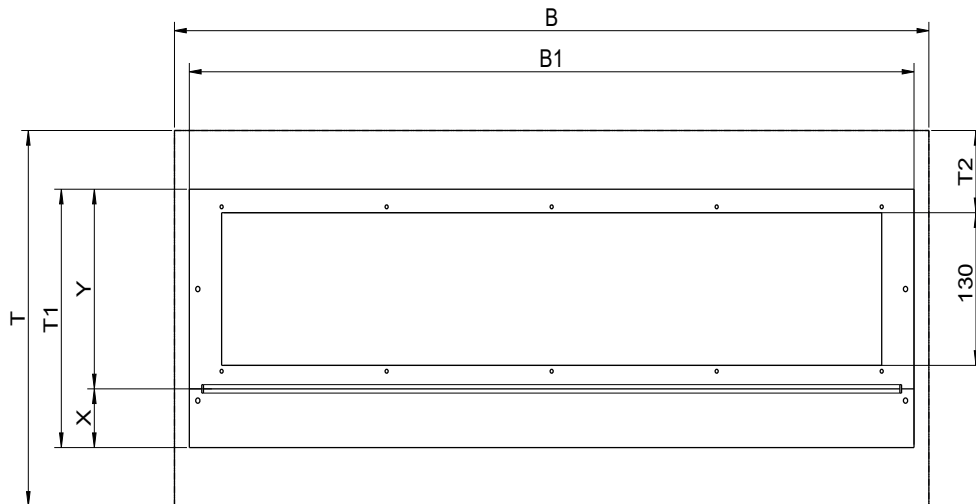
Bodenblech 2-teilig geschlossen



- T Felddtiefe
- B Feldbreite
- B1 B-31.5 = Breite Bodenblech
- T1 T-97.5 = Tiefe Bodenblech
- Y Teilung hinten
- X Teilung vorne

T	T1	X	Y
300	202.5	100	100
350	252.5	125	125
400	302.5	150	150
450	352.5	175	175
500	402.5	200	200
600	502.5	250	250
700	602.5	300	300
800	702.5	350	350
900	802.5	400	400
1000	902.5	450	450

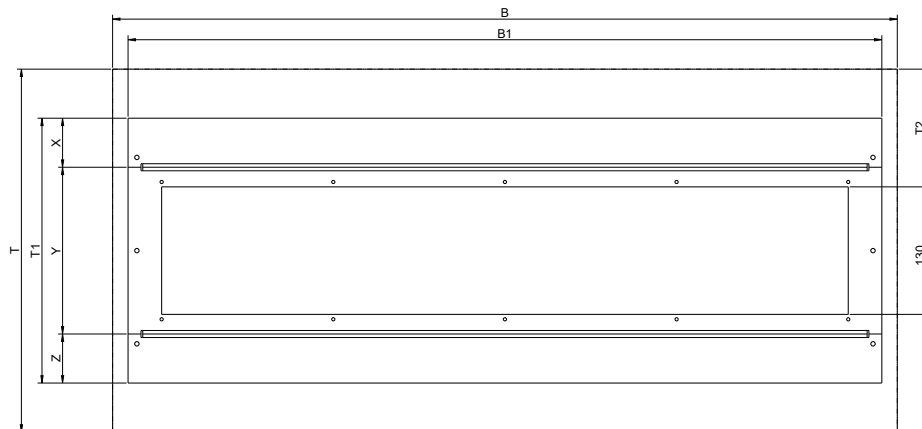
Bodenblech 2-teilig mit Ausschnitt



T	Feldtiefe
B	Feldbreite
B1	B-31.5 = Breite Bodenblech
T1	T-97.5 = Tiefe Bodenblech
T2	69 = Abstand Ausschnitt zu Schrank aussen
Y	Teilung hinten (Einführung)
X	Teilung vorne

T	T1	Y	X max.
400	302.5	220	80
450	352.5		130
500	402.5		180
600	502.5		280
700	602.5		380
800	702.5		480
900	802.5		580
1000	902.5		680

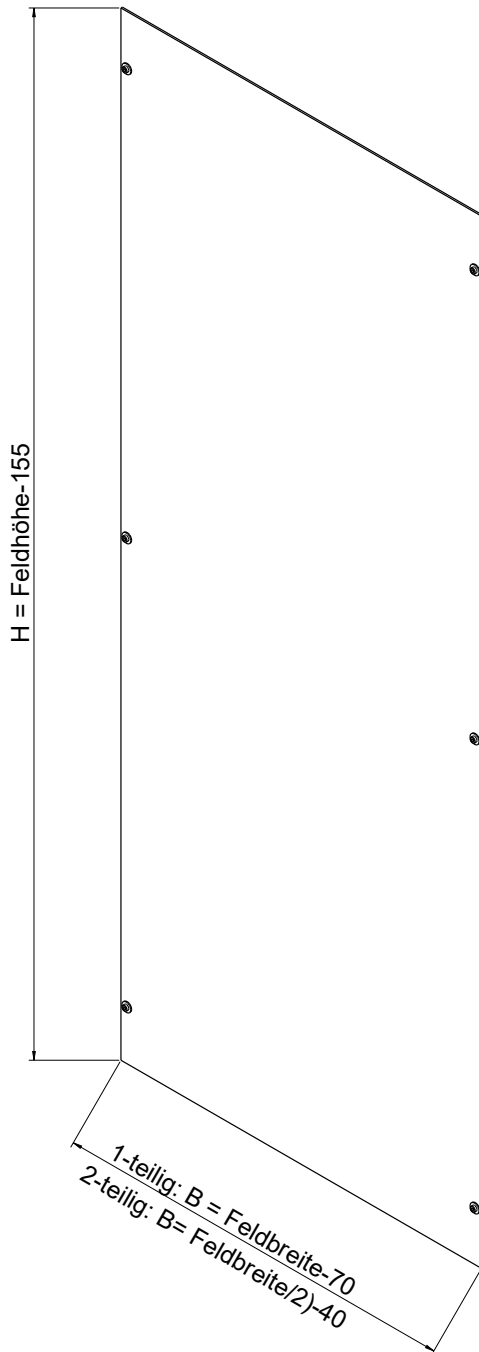
Bodenblech 3-teilig mit Ausschnitt



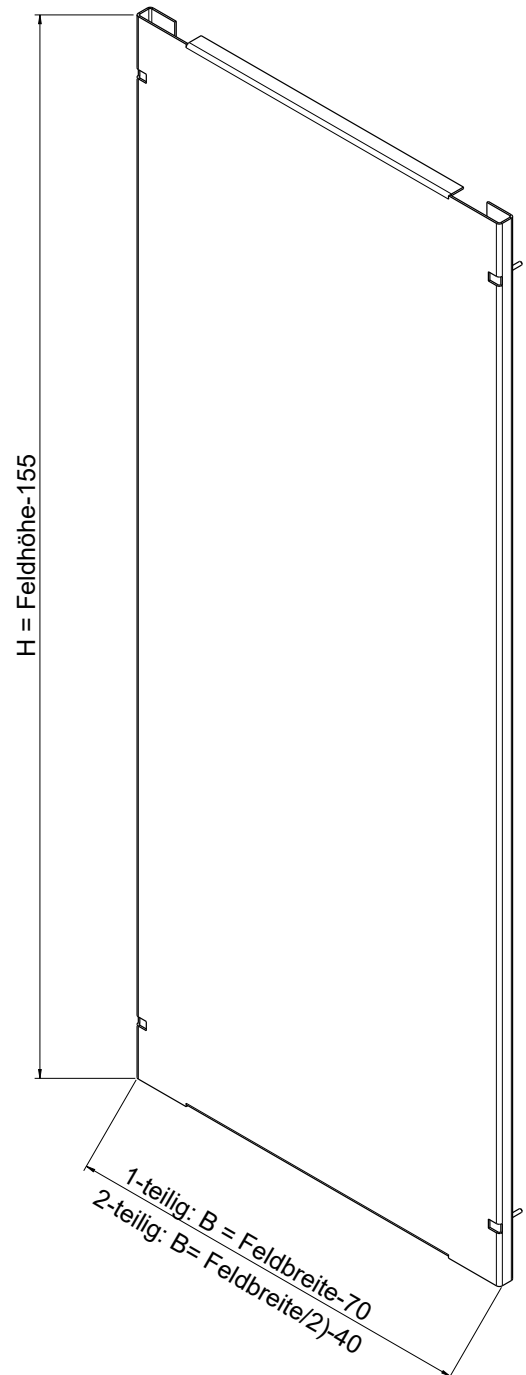
T	Feldtiefe
B	Feldbreite
B1	B-31.5 = Breite Bodenblech
T1	T-97.5 = Tiefe Bodenblech
T2	119 = Abstand Ausschnitt zu Schrank aussen
X	Teilung hinten
Y	Teilung mitte (Einführung)
Z	Teilung vorne

T	T1	X	Y	Z
400	302.5	50	170	80
450	352.5			130
500	402.5			180
600	502.5			280
700	602.5			380
800	702.5			480
900	802.5			580
1000	902.5			680

Montageplatte Flach



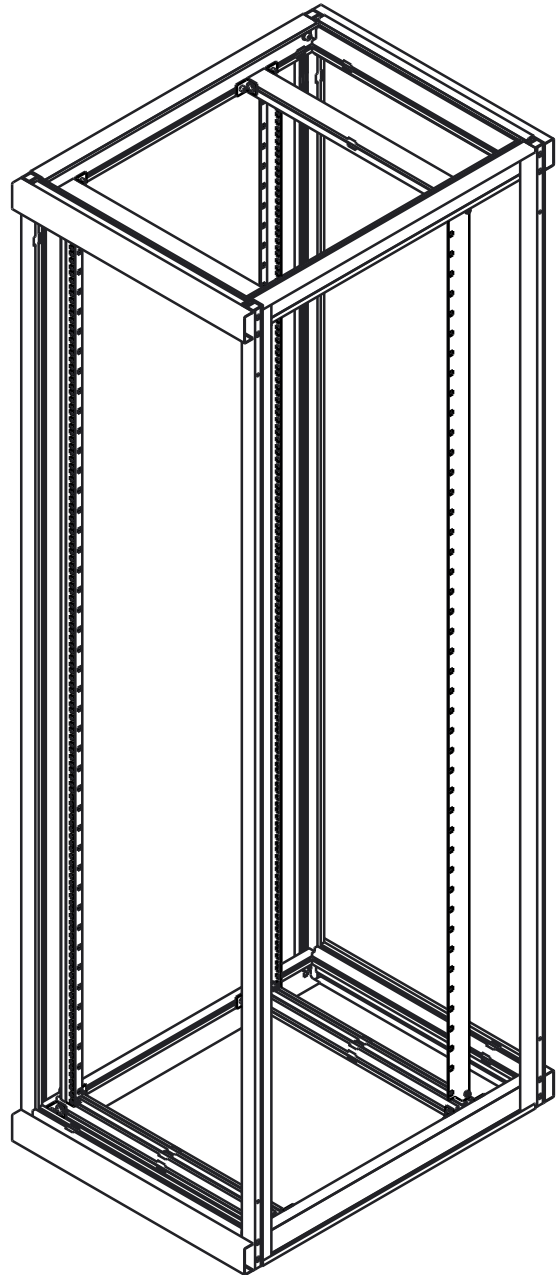
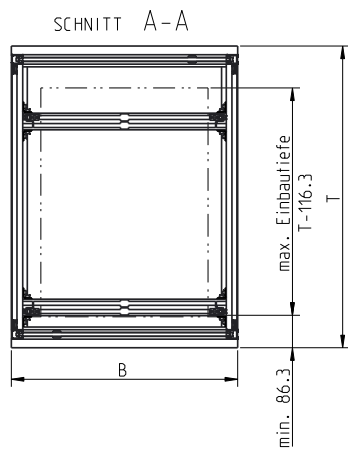
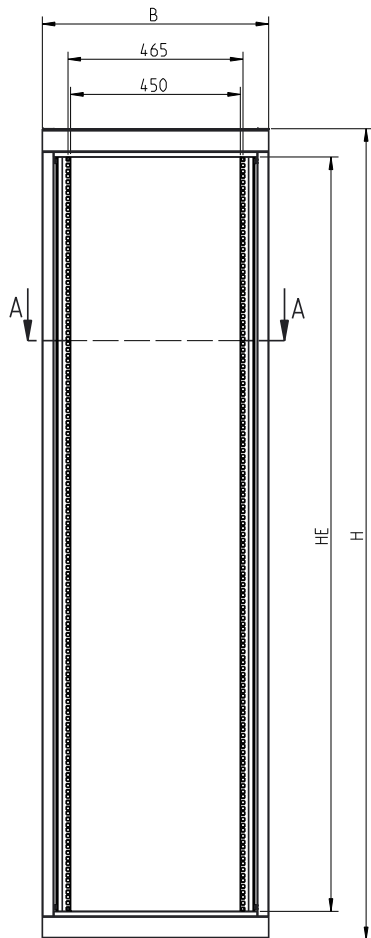
Montageplatte Doppelabbug



TECHNISCHE DARSTELLUNGEN

19 Zoll schiebbar, Käfigmutterprofil

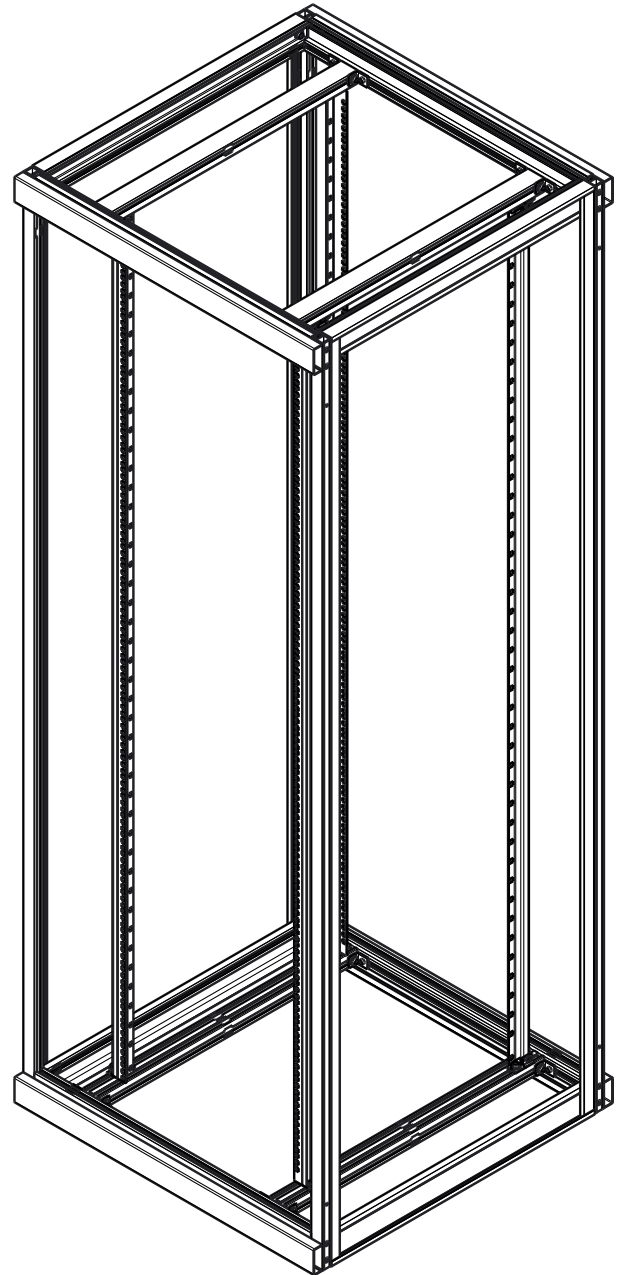
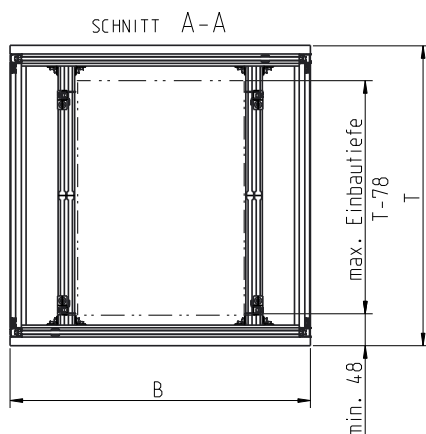
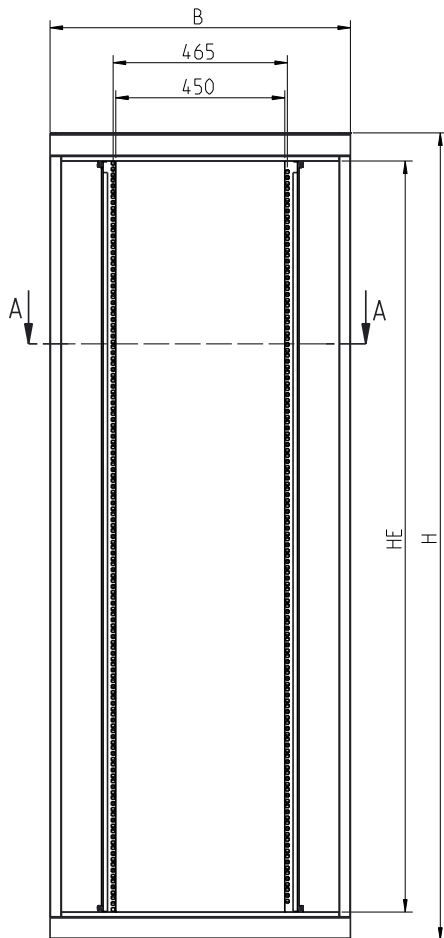
Feldbreite 600-699mm, Aufbau Variante "A"



- B** Feldbreite
- H** Feldhöhe
- T** Feldtiefe
- HE** Höheneinheit = 44.45mm

19 Zoll schiebbar, Käfigmutterprofil

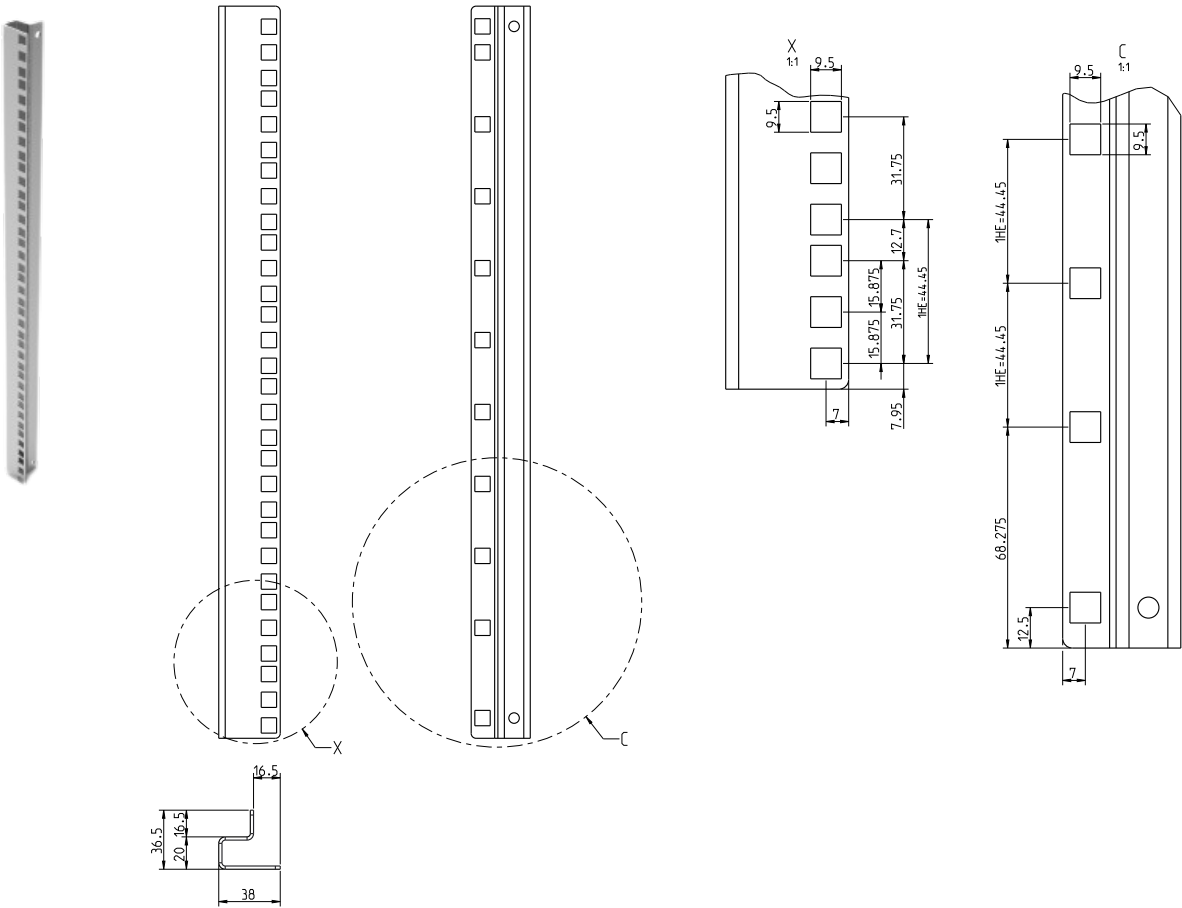
Feldbreite ab 700mm, Aufbau Variante "B"



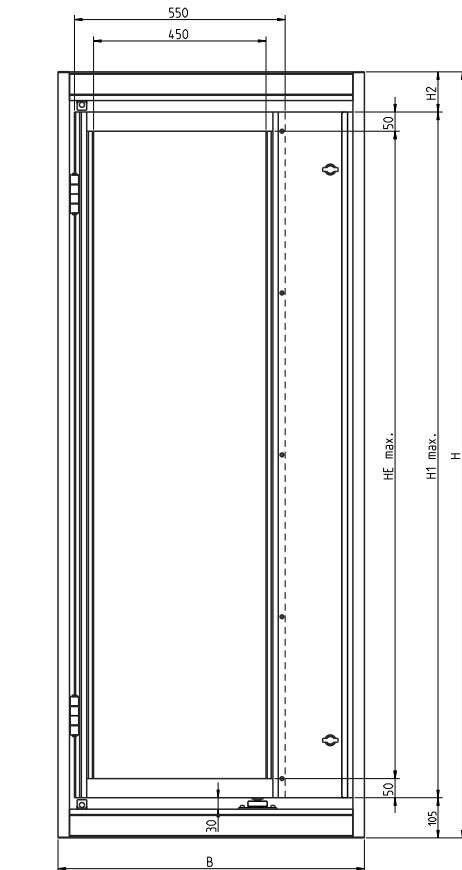
- B Feldbreite
- H Feldhöhe
- T Feldtiefe
- HE Höheneinheit = 44.45mm

TECHNISCHE DARSTELLUNGEN

19 Zoll Käfigmutterwinkel



19 Zoll Schwenkrahmen, Gewindeleisten



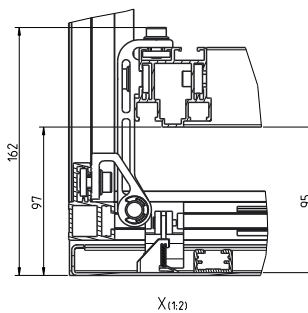
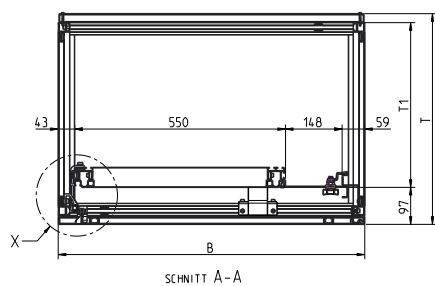
B Feldbreite
H Feldhöhe
T Feldtiefe

HE Höheneinheit = 44.45mm

H1 max. H-210 = max. Einbaumasse

HE max. H1-100 = max. Höheneinheit

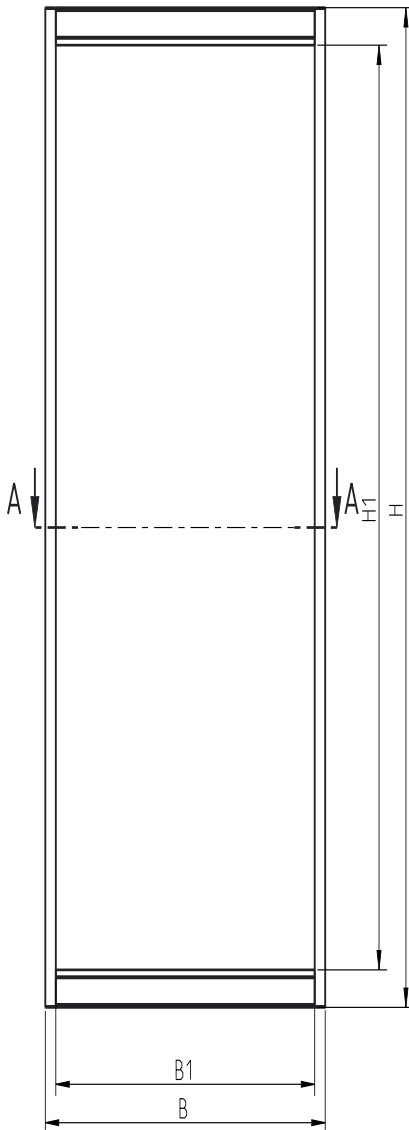
T1 max. Einschubtiefe



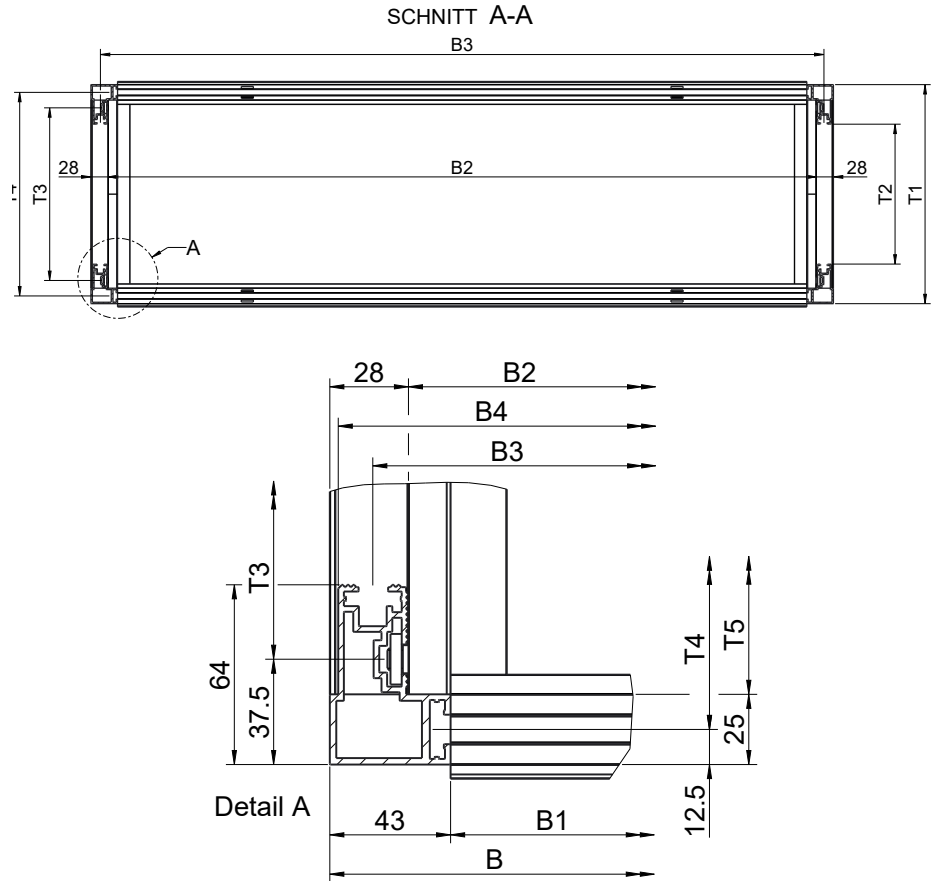
Feldbreite	B	750	800	850	900
Einschubtiefe max.	T1	360	430	500	560
Feldtiefe min.	T	500	550	650	700

Einbaumasse Typ ANS

Ansicht von vorne



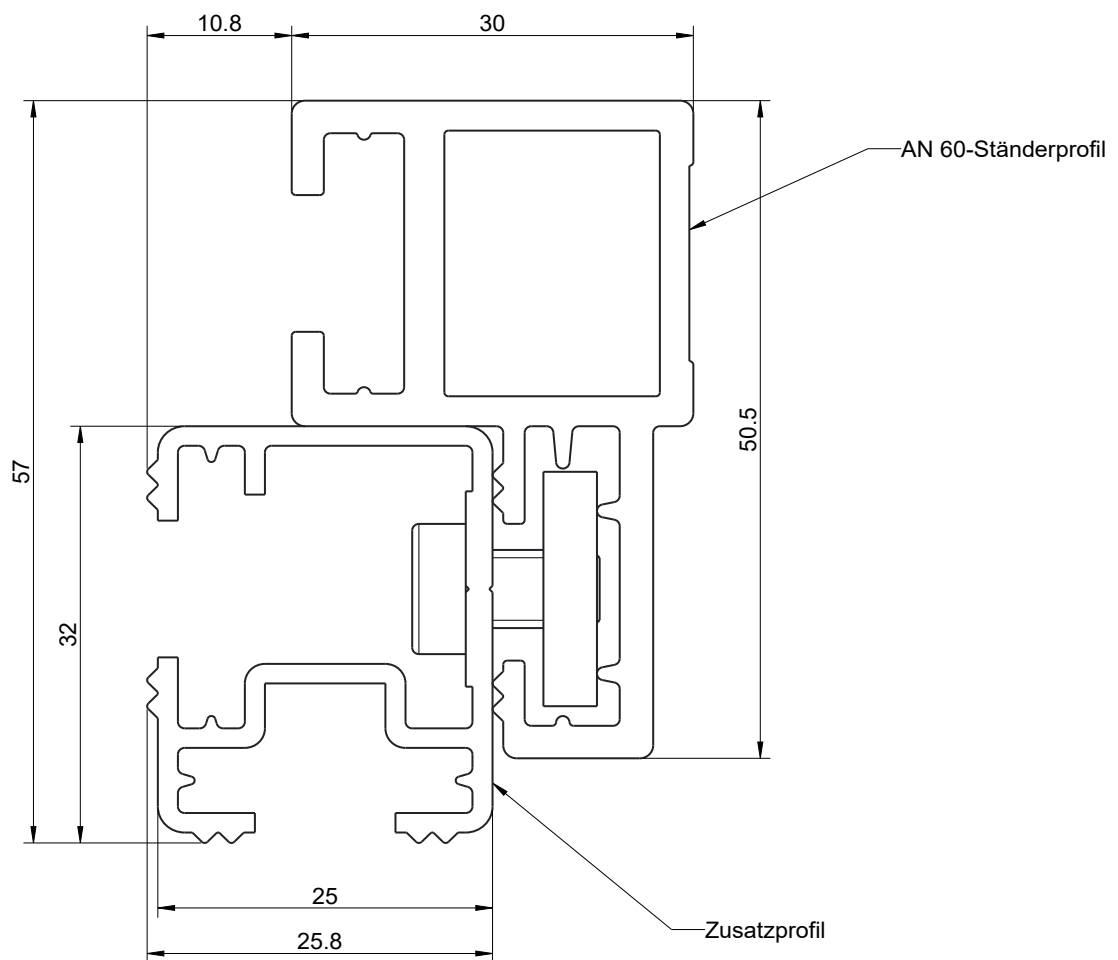
Ansicht von oben



B Feldbreite
H Feldhöhe
T Feldtiefe

B1 B -86 = Lichte Breite
B2 B -56 = max. Einbaumass
B3 B -31 = Einbaumass zur Aufrostung
B4 B -6
H1 H -150 = Lichte Höhe
T1 T -46 = Ständermass ohne Türe und Rückwand
T2 T -174 = Lichte Tiefe
T3 T -121 = Einbaumass zur Aufrostung
T4 T -71 = Einbaumass zur Aufrostung
T5 T -96 = Zuschnitt zur Aufrostung

Zusatzprofile, 3. Gleiterebene Eckpfosten



Zulässige Belastungen nach EN 62208

statische Belastung und Anheben Produkt AN

		Tiefe									
Breite	300	350	400	450	500	600	700	800	900	1000	
400	600kg										
500											
600											
700											
750											
800											
850											
900											
1000											
1100											
1150											
1200											
1300											
1400											
1500											
1600											
1700											
1800											
1900											
2000											

- der zulässige Tragseilwinkel für die angegebenen Lasten beträgt 0°
- Bei einem Tragseilwinkel von <math><60^\circ</math> müssen die vorgegebenen Lasten um den Faktor 3 reduziert werden

Zulässige Belastungen nach EN 62208

statische Belastung und Anheben Produkt ANS

		Tiefe									
Breite	300	350	400	450	500	600	700	800	900	1000	
400	1000kg										
500											
600											
700											
750											
800											
850											
900											
1000											
1100											
1150											
1200											
1300											
1400											
1500											
1600											
1700											
1800											
1900											
2000											

- der zulässige Tragseilwinkel für die angegebenen Lasten beträgt 0°
- Bei einem Tragseilwinkel von <60° müssen die vorgegebenen Lasten um den Faktor 3 reduziert werden

LAGERFARBEN

	1000 grünbeige		5002 ultramarinblau		7001 silbergrau
	1004 goldgelb		5005 signalblau		7016 antrazitgrau
	1007 narzissengelb		5007 brillantblau		7030 steingrau
	1013 perlweiss		5009 azurblau		7032 kieselgrau
	1018 zinkgelb		5010 enzianblau		7035 lichtgrau
	1021 rapsgelb		5012 lichtblau		7037 staubgrau
	2000 gelborange		5014 taubenblau		7038 achatgrau
	2002 blutorange		5015 himmelblau		7042 verkehrsgrau A
	2004 reinorange		5017 verkehrsblau		8011 nussbraun
	2008 hellrotorange		5019 capriblau		9001 cremeweiss
	3000 feuerrot		6003 olivgrün		9002 grauweiss
	3002 karminrot		6011 resedagrün		9005 tiefschwarz
	3003 rubinrot		6019 weissgrün		9006 weissaluminium
	3020 verkehrsrot		6021 blassgrün		9010 reinweiss
	4002 rotviolett				9016 verkehrsweiss



Impressum

Herausgeber und für den Inhalt verantwortlich:

Almatec AG
Industriestrasse 12
6170 Schüpfheim
Phone +41 41 485 77-77, Fax-88
info@almatec.com

Haftungsausschluss:

Technische Änderungen vorbehalten.
Änderungen, Irrtümer und Druckfehler begründen keine Ansprüche auf Schadenersatz.

Es gelten unsere Allgemeinen Geschäftsbedingungen (AGB) www.almatec.com



Almatec AG
Industriestrasse 12,
6170 Schüpfheim, Switzerland
Phone +41 41 485 77-77, Fax -88
info@almatec.com

Almatec GmbH
Im Löchel 2,
35423 Lich-Eberstadt, Germany
Phone +49 6004 808-0, Fax -149
service@almatec.com

www.almatec.com