

# ACCESSOIRES



**ALMATEC**  
KNILL GRUPPE

# Table des matières

Chauffages	Pages 3 - 4
Régler et surveiller	Page 5
Ventilateur à filtre / Filtre de sortie	Pages 6 - 7
Ventilateur de toit / Tiroir de ventilation	Page 8
Câble de ventilateur pour ventilateur à filtre	Page 8
Prises / Blocs multiprises	Pages 9 - 10
Éclairage	Pages 11 - 12
Divers accessoires	Page 13
Étagère coulissante	Page 14
Caches 19"	Page 15
Entrées de câble	Page 16
Douilles diaphragme	Pages 16 - 17
Douilles passe-câbles	Page 18
Cablequick - Technique de passages de câbles	Page 19



## Chauffage avec ventilateur (sans thermostat) / 100 W

- Série HVL 031
- Performance / Spécification AC 230 V
- Dimensions 80 x 112 x 47 mm

Art. n° 40.00566



## Chauffage avec ventilateur (sans thermostat) / 150 W

- Série HVL 031
- Performance / Spécification AC 230 V
- Dimensions 80 x 112 x 47 mm

Art. n° 40.00582



## Chauffage avec ventilateur (sans thermostat) / 200 W

- Série HVL 031
- Performance / Spécification AC 230 V
- Dimensions 119 x 151 x 47 mm

Art. n° 40.00623



## Chauffage avec ventilateur (sans thermostat) / 400 W

- Série HVL 031
- Performance / Spécification AC 230 V
- Dimensions 119 x 151 x 47 mm

Art. n° 40.00507



## Chauffage soufflant compact (sans thermostat) / 250 W

- Série HGL 046
- Performance / Spécification AC 230 V
- Dimensions 100 x 100 x 182 mm

Art. n° 40.00672



## Chauffage soufflant compact (sans thermostat) / 400 W

- Série HGL 046
- Performance / Spécification AC 230 V
- Dimensions 100 x 100 x 222 mm

Art. n° 40.00673



## Chauffage soufflant à haute performance (avec thermostat) / 950 W

- Série: CR 030
- Performance / Spécification AC 230 V, 50/60 Hz, 0 à + 60° C
- Dimensions : 168 x 145 x 100 mm
- Montage au fond du boîtier

Art. n° 40.01120



## Chauffage soufflant à haute performance (avec thermostat) / 950 W

- Série: CR 130
- Performance / Spécification AC 230 V, 50/60 Hz, 0 à + 60° C
- Dimensions : 182 x 160 x 99 mm
- Montage au mur

Art. n° 00.103.459



## Chauffage soufflant à haute performance (avec thermostat) / 1200 W

- Série: CS 030
- Performance / Spécification AC 230 V, 50/60 Hz, 0 à + 60° C
- Dimensions : 168 x 145 x 120 mm
- Montage au fond du boîtier

Art. n° 40.00016



## Chauffage soufflant à haute performance (avec thermostat) / 1200 W

- Série: CS 130
- Performance / Spécification AC 230 V, 50/60 Hz, 0 à + 60° C
- Dimensions : 182 x 160 x 99 mm
- Montage murale

Art. n° 00.103.433



**Chauffage soufflant à semi-conducteurs (sans thermostat) /150 W**  
**Fixation à clip**

- **Série:** CS 028
- **Performance / Spécification**  
AC 230 V, 50/60 Hz •
- **Dimensions :** 87 x 65 x 75 mm

Art. n° 00.104.691



**Chauffage soufflant à semi-conducteurs (sans thermostat) /250 W**  
**Fixation à clip**

- **Série:** CSL 028
- **Performance / Spécification**  
AC 230 V, 50/60 Hz •
- **Dimensions :** 90 x 85 x 111 mm

Art. n° 00.104.692



**Chauffage soufflant à semi-conducteurs (sans thermostat) /400 W**  
**Fixation à clip**

- **Série:** CSL 028
- **Performance / Spécification**  
AC 230 V, 50/60 Hz
- **Dimensions :** 90 x 85 x 111 mm

Art. n° 00.104.693



**Chauffage soufflant à semi-conducteurs (avec thermostat) / 550 W**

- **Série:** CR 027
- **Performance / Spécification**  
AC 220-240 V, 60 Hz
- **Dimensions**  
165 x 100 x 128 mm

Art. n° 40.00649



**Chauffage soufflant à semi-conducteurs (avec thermostat) / 650 W**

- **Série:** CR 027
- **Performance / Spécification**  
AC 220-240 V, 60 Hz
- **Dimensions**  
165 x 100 x 128 mm

Art. n° 40.00642



# Régler et surveiller



## Petit thermostat contact à ouverture/NC

- Série : KTO 011
- Performance / Spécification  
Contact à ouverture 0 à +60 °C
- Dimensions : 60 x 33 x 43 mm
- Pour le réglage d'appareils de chauffage

Art. n° 40.00567



## Petit thermostat Contact à fermeture/NO

- Série : KTS 011
- Performance / Spécification  
Contact à fermeture 0 à +60 °C
- Dimensions : 60 x 33 x 43 mm
- pour le réglage de ventilateurs à filtre

Art. n° 40.00607



## Thermostat double Contact à ouverture/fermeture, NC/NO

- Série : ZR 011
- Performance / Spécification  
Contact à ouverture/fermeture 0 à +60 °C
- Dimensions : 67 x 50 x 46 mm
- Pour le réglage d'appareils de chauffage & ventilateurs à filtre

Art. n° 00.102.291



## Thermostat double, contact à fermeture, NO/NO

- Série : ZR 011
- Performance / Spécification  
Contact à fermeture/à fermeture 0 à +60 °C
- Dimensions : 67 x 50 x 46 mm
- Pour le réglage d'échangeurs de chaleur & ventilateurs

Art. n° 00.104.283



## Thermostat mécanique

- Série : FZK 011
- Performance / Spécification  
Inverseur AC 230 V, +5 à +60 °C
- Dimensions : 67 x 50 x 38 mm
- Pour le réglage d'appareils de chauffage & ventilateurs à filtre

Art. n° 40.00508



## Hygrostat mécanique

- Série  
MFR 012
- Performance / Spécification  
35-95%
- Dimensions : 67 x 50 x 38 mm
- Pour le réglage d'appareils de chauffage & ventilateurs à filtre

Art. n° 40.00606



## Hygrotherm électronique

- Série  
ETF 012
- Performance / Spécification  
AC 230 V, 50/60 Hz, 0 à +60 °C, 50-90%
- Dimensions : 77 x 60 x 43 mm
- Pour le réglage d'appareils de chauffage & ventilateurs à filtre

Art. n° 40.00596



## Hygrotherm mécanique

- Série  
ETF 012
- Performance / Spécification  
AC 230 V, 50/60 Hz, 0 à +60 °C, 50-90%
- Dimensions : 67 x 50 x 39 mm
- Pour le réglage d'appareils de chauffage & ventilateurs à filtre

Art. n° 40.00583

# Ventilateur à filtre et filtre de sortie en RAL 7035



## Ventilateur à filtre 29 m3/h

- **Série**  
PF 11.000 C. Geisser
- **Performance / Spécification**  
230 V / AC, 50/60 Hz  
UL 94 VO
- **Dimensions**  
109 x 109 mm

Art. n° 40.00768



## Filtre de sortie pour ventilateur

- **Série** : PFA 10.000 C. Geisser
- **Débit d'air**  
29 m3/h
- **Dimensions**  
109 x 109 mm

Art. n° 40.00769



## Ventilateur à filtre 55 m3/h

- **Série**  
ALFA 1600BPB
- **Performance / Spécification**  
230 V, 50/60 Hz, 22 W
- **Dimensions**  
150 x 150 x 77 mm

Art. n° 40.00738



## Filtre de sortie pour ventilateur

- **Série**  
ALFA 1000BPB
- **Débit d'air**  
55 m3/h
- **Dimensions**  
150 x 150 x 28 mm

Art. n° 40.00743



## Ventilateur à filtre 105 m3/h

- **Série** : ALFA 2300BPB
- **Performance / Spécification**  
230 V, 50/60 Hz, 22 W
- **Dimensions**  
250 x 250 x 111 mm

Art. n° 40.00739



## Filtre de sortie pour ventilateur

- **Série** : ALFA 2000BPB
- **Débit d'air**  
105 m3/h
- **Dimensions**  
250 x 250 x 30 mm

Art. n° 40.00744



## Ventilateur à filtre 230 m3/h

- **Série**  
ALFA 2500BPB
- **Performance / Spécification**  
230 V, 50/60 Hz, 40 W
- **Dimensions**  
250 x 250 x 119 mm

Art. Nr. 40.00740



## Filtre de sortie pour ventilateur

- **Série** : ALFA 2000BPB
- **Débit d'air**  
230 m3/h
- **Dimensions**  
250 x 250 x 30 mm

Art. n° 40.00744



## Ventilateur à filtre 370 m3/h

- **Série**  
ALFA 2600BPB
- **Performance / Spécification**  
230 V, 50/60 Hz, 70 W
- **Dimensions**  
250 x 250 x 110 mm

Art. n° 40.00741



## Filtre de sortie pour ventilateur

- **Série** : ALFA 2000BPB
- **Débit d'air**  
370 m3/h
- **Dimensions**  
250 x 250 x 30 mm

Art. n° 40.00744

# Ventilateur à filtre et filtre de sortie en RAL 7035



## Ventilateur à filtre 500 m3/h

- **Série**  
ALFA 3500 BPB
- **Performance / Spécification**  
230 V, 50/60 Hz, 70 W
- **Dimensions**  
325 x 325 x 151 mm

Art. n° 40.00742



## Filtre de sortie pour ventilateur de toit

- **Série**  
ALFA 3000BPB
- **Débit d'air**  
500 m3/h
- **Dimensions**  
325 x 325 x 30 mm

Art. n° 40.00745

# Ventilateur à filtre 24/48V et filtre de sortie en RAL 7035



## Ventilateur à filtre 55 m3/h

- **Série** : ALFA 1524BPTB
- **Performance / Spécification**  
DC 24 V, 13 W
- **Dimensions**  
150 x 150 x 77 mm

Art. n° 40.00432



## Filtre de sortie pour ventilateur

- **Série** : ALFA 1000BPB
- **Débit d'air**  
55 m3/h
- **Dimensions**  
150 x 150 x 28 mm

Art. n° 40.00743



## Ventilateur à filtre 105 m3/h

- **Série** : ALFA 2324BPB
- **Performance / Spécification**  
DC 24 V, 13 W
- **Dimensions**  
250 x 250 x 111 mm

Art. n° 40.00706



## Filtre de sortie pour ventilateur

- **Série** : ALFA 2000BPB
- **Débit d'air**  
105 m3/h
- **Dimensions**  
250 x 250 x 30 mm

Art. n° 40.00744



## Ventilateur à filtre 55 m3/h

- **Série** : ALFA 1548BPTB
- **Performance / Spécification**  
DC 48 V, 13 W
- **Dimensions**  
150 x 150 x 77 mm

Art. n° 40.00752



## Filtre de sortie pour ventilateur

- **Série** : ALFA 1000BPB
- **Débit d'air**  
55 m3/h
- **Dimensions**  
150 x 150 x 28 mm

Art. n° 40.00743



## Ventilateur à filtre 105 m3/h

- **Série**  
ALFA 2348BPB
- **Performance / Spécification**  
DC 48 V, 13 W
- **Dimensions**  
250 x 250 x 111 mm

Art. n° 40.00753



## Filtre de sortie pour ventilateur

- **Série** : ALFA 2000BPB
- **Débit d'air**  
105 m3/h
- **Dimensions**  
250 x 250 x 30 mm

Art. n° 40.00744

# Ventilateur de toit / Tiroir de ventilation



## Ventilateur de toit 600/625 m<sup>3</sup>/h

- **Série** : ALFA TOR0600
- **Performance / Spécification**  
230 V, 50/60 Hz, 70 W
- **Dimensions**  
430 x 350 x 102 mm

Art. n° 40.00936



## 1UH 19" Tiroir de ventilation avec 3 ventilateurs 486 m<sup>3</sup>/h

- **Série** : LE 019
- **Performance / Spécification**  
AC 230 V, 50 Hz, 45 W y compris  
thermostat 0 - 60° C
- **Dimensions** : 482,6x43,  
6x208 mm

Art. n° 40.00771

# Câble pour ventilateur à filtre

## Câble 1000 mm



Adapté pour tout ventilateur  
avec raccord rapide, câble noir  
avec connecteur droit pour  
broches 2,8 x 0,5 mm

Art. n° 00.106.264

## Câble 2000 mm



Adapté pour tout ventilateur  
avec raccord rapide, câble noir  
avec connecteur droit pour  
broches 2,8 x 0,5 mm

Art. n° 00.106.265



# Prises avec fusible / CH + DE

## Blocs multiprises 1 UH Disposition 90° / CH

## Blocs multiprises 1 UH Disposition 35° / DE



### Prise CH SEV avec fusible

- **Série**  
SD 035
- **Performance / Spécification**  
AC 250 V, 6,3 A
- **Dimensions** : 92 x 62 x 48 mm

Art. n° 40.00634



### Prise DE / AT avec fusible

- **Série**  
SD 035
- **Performance / Spécification**  
AC 250 V, 6,3 A
- **Dimensions** : 92 x 62 x 48 mm

Art. n° 40.00632



### PDU 6x Type13 noir

- **Couleur**  
Pièces latérales, couvertures et pots noirs
- **Spécification**  
Cordon type12 TD 3x1,0 mm<sup>2</sup>, L=2,0m, 2 angles de montage, rebranchable
- **Dimensions**  
Lxlxh : 398 (353) x 52,5 x 44 mm

Art. n° 40.00801



### PDU 12x Type13 noir

- **Couleur**  
Pièces latérales, couvertures et pots noirs
- **Spécification**  
Cordon type12 TD 3x1,0 mm<sup>2</sup>, L=2,0m, 2 angles de montage, rebranchable
- **Dimensions**  
Lxlxh : 607 (563) x 52,5 x 44 mm

Art. n° 40.00045



### PDU 9x Type13 noir Interrupteur

- **Matériau**  
Aluminium/PA6 argent/noir. Pièces latérales, couvertures et pots noirs
- **Spécification**  
Cordon type12 TD 3x1,0 mm<sup>2</sup>, L=2,0m, 2 angles de montage, rebranchable
- **Dimensions**  
Lxlxh 525 (480) x 44 x 44 mm

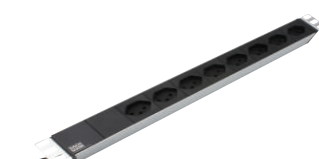
Art. n° 40.00042



### PDU 10x Type13 noir

- **Matériau**  
Aluminium/PA6 argent/noir. Pièces latérales, couvertures et pots noirs
- **Spécification**  
Cordon type12 TD 3x1,0 mm<sup>2</sup>, L=2,0m, 2 angles de montage, rebranchable
- **Dimensions**  
Lxlxh 525 (480) x 44 x 44 mm

Art. n° 40.00041



### PDU 19" 8x Type13 noir

- **Matériau**  
Aluminium/PA6 argent/noir. Pièces latérales, couvertures et pots noirs
- **Spécification**  
Cordon type12 TD 3x1,0 mm<sup>2</sup>, L=2,0m, 2 angles de montage, rebranchable
- **Dimensions**  
LxBxH 483 x 44 x 44 mm

Art. n° 40.00058



### PDU 19" 8x Type13 orange

- **Matériau**  
Aluminium/PA6 argent/noir. Pièces latérales et couvertures noires, pots oranges
- **Spécification**  
Cordon type12 TD 3x1,0 mm<sup>2</sup>, L=2,0m, 2 angles de montage, rebranchable
- **Dimensions**  
Lxlxh 483 x 44 x 44 mm

Art. n° 40.00050



### PDU 19" 8x Type23 noir

- **Matériau**  
Aluminium/PA6 argent/noir. Pièces latérales, couvertures et pots noirs
- **Spécification**  
Cordon type23 TD 3x1,5 mm<sup>2</sup>, L=3,0m, 2 angles de montage, rebranchable
- **Dimensions**  
Lxlxh 483 x 44 x 47 mm

Art. n° 40.00053



### PPDU 19" 9x Schuko gris

- **Matériau**  
Aluminium/PA6 argent/noir. Pièces latérales et couvertures noires, pots gris
- **Spécification**  
Cordon pour prise Schuko TD 3x1,0 mm<sup>2</sup>, L=2,0m, 2 angles de montage avec protection contre la surtension et filtre réseau, rebranchable. Disposition des prises 35°
- **Dimensions**  
Lxlxh 483 x 44 x 44 mm

Art. n° 40.00055

# Prises - Blocs standard



## Bloc multiprises Prime Line 4xType13

- **Matériau**  
Polyamide noir RAL9005
- **Spécification**  
Rabats de fixation et cordon  
Type12 TD3x1,0 mm<sup>2</sup> L=3,0 m
- **Dimensions**  
LxBxH 232 x 60 x 46 mm

Art. n° 40.00034



## Bloc multiprises Prime Line 4xType13 avec interrupteur

- **Matériau**  
Polyamide noir RAL9005
- **Spécification**  
Rabats de fixation, interrupteur et cordon  
Type12 TD3x1,0 mm<sup>2</sup> L=3,0 m
- **Dimensions** LxLxh 232 x 60 x 46 mm

Art. n° 40.00035



## Bloc multiprises Prime Line 6xType13

- **Matériau**  
Polyamide noir RAL9005
- **Spécification**  
Rabats de fixation et cordon  
Type12 TD3x1,0 mm<sup>2</sup> L=3,0 m
- **Dimensions**  
LxLxh 301 x 60 x 46 mm

Art. n° 40.00036



## Bloc multiprises Prime-Line 6xType13 avec interrupteur

- **Matériau** : Polyamide noir RAL9005
- **Spécification**  
Rabats de fixation et cordon  
Type12 TD3x1,0 mm<sup>2</sup> L=3,0 m
- **Dimensions** LxLxh 368 x 60 x 46 mm  
LxLxh 301 x 60 x 46 mm

Art. n° 40.00037



## Bloc multiprises Prime Line 8xType13

- **Matériau**  
Polyamide noir RAL9005
- **Spécification**  
Rabats de fixation et cordon  
Type12 TD3x1,0 mm<sup>2</sup> L=3,0 m
- **Dimensions**  
LxLxh 301 x 60 x 46 mm

Art. n° 40.00051



## Bloc multiprises Prime Line 8xType13 avec interrupteur

- **Matériau** : Polyamide noir RAL9005
- **Spécification**  
Rabats de fixation et cordon  
Type12 TD3x1,0 mm<sup>2</sup> L=3,0 m
- **Dimensions** LxLxh 368 x 60 x 46 mm  
LxLxh 301 x 60 x 46 mm

Art. n° 40.00052

**Autres types et couleurs sur demande**



## Éclairage à double usage Marche/Arrêt Interrupteur à bouton poussoir

- Série : DL 026 E
- Performance / Spécification  
AC 230 V, 50 Hz

Art. n° 40.00675



## Éclairage à main avec support

- Série  
DL 026
- Performance / Spécification  
AC 230 V, 50 Hz

Art. n° 40.00631



## Éclairage compact avec prise CH magnétique

- Série  
KL 025
- Performance / Spécification  
AC 230 V, 50 Hz, 11 W

Art. n° 40.00509



## Éclairage compact avec prise DE magnétique

- Série  
KL 025
- Performance / Spécification  
AC 230 V, 50 Hz, 11 W

Art. n° 00.101.711



## Kit éclairage Normo Lux avec prise CH /14 W

- Câble de connexion 3,5 m
- Performance / Spécification  
AC 230 V, 50 Hz / 14 W /  
RAL 7035
- Contacteur de porte  
+ Interrupteur Marche/Arrêt

Art. n° 00.105.154



## Kit éclairage Normo Lux avec prise DE/AT /14 W

- Câble de connexion 3,5 m
- Performance / Spécification  
AC 230 V, 50 Hz / 14 W /  
RAL 7035
- Contacteur de porte  
+ Interrupteur Marche/Arrêt

Art. n° 00.105.156



## Kit éclairage Normo-Lux sans prise /14 W

- Câble de connexion 3,5 m
- Performance / Spécification  
AC 230 V, 50 Hz / 14 W /  
RAL 7035
- Contacteur de porte  
+ Interrupteur Marche/Arrêt

Art. Nr. 00.105.155



## Kit éclairage Normo-Lux sans prise /14 W

- Câble de connexion 3,5 m
- Performance / Spécification  
AC 230 V, 50 Hz / 14 W /  
RAL 7035
- Sans contacteur de porte  
+ Interrupteur Marche/Arrêt

Art. n° 00.105.153



## Câble de connexion fiche incluse

- Dimensions  
- Longueur 1,9 m  
- Coupe transversale : 3 x 1,5mm<sup>2</sup>

Art. n° 00.105.734



## Contacteur de porte

- Performance / Spécification

Tension : 500V A  
Courant permanent : 10 A

Art. n° 00.105.731

# Éclairage combiné Lumilux



## Lumilux Combi F/P L = 504 mm

- **Performance / Spécification**  
AC 230-240 V, 50-60 Hz  
10 Watt

Art. n° 40.00110



## Lumilux Combi F/P L = 624 mm

- **Performance / Spécification**  
AC 230-240 V, 50-60 Hz  
18 Watt

Art. n° 40.00111



## Lumilux Combi F/P L = 929 mm

- **Performance / Spécification**  
AC 230-240 V, 50-60 Hz  
30 Watt

Art. n° 40.00112



## Lumilux Combi F/P L = 1234 mm

- **Performance / Spécification**  
AC 230-240 V, 50-60 Hz  
36 Watt

Art. n° 40.00113



## Lumilux Combi F/P L = 1534 mm

- **Performance / Spécification**  
AC 230-240 V, 50-60 Hz  
58 Watt

Art. n° 40.00114



## Contacteur de porte complet

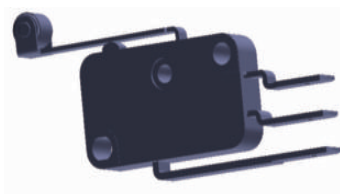
- **Interrupteur MI SAIA X01**  
GU Art. n° 40.00115 et cache de protection av. interrupteur MI Art. n° 40.00117
- **Performance**  
250 VAC 15A
- **Dimensions**  
49 x 22 x 17,5 mm

Art. n° 40.00785



## Cache de protection pour interrupteur MI

Art. n° 40.00117



## Micro-interrupteur SAIA incl. cache

- **Interrupteur MI SAIA XG2-S21**
- **Matériel**  
Pause 15 connexion ; approuvé UL
- **Performance**  
250 V T85 5E4

Art. n° 40.00428



## Kit de mise à la terre armoire

- **Volume de livraison**  
5 connexions de mise à la terre, incl. matériel de montage
- **Dimensions**  
- Longueur 250 mm  
- Coupe transversale 6 mm<sup>2</sup>

Art. n° 40.00782



## Passer-câble

- **Matériau**  
PA, VO, noir
- **Dimensions**  
env. 35 x 85 mm

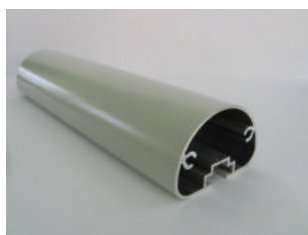
Art. n° 40.00682



## Plateau de guidage de câbles 19"

- **Matériau**  
tôle d'acier 1,5 mm
- **Surface**  
incolor, anodisée

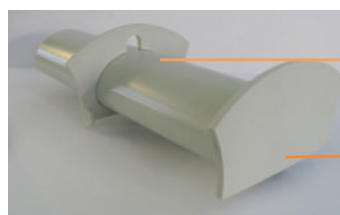
Art. n° 40.00817



## Profilé de guidage de câbles en RAL 7035

- Longueur sur demande

Art. n° 12.05699



## Support range-câbles sans profilé

- **Répartition**  
Art. n° 00.107.814
- **Cache**  
Art. n° 00.107.813



# Rails pour étagère coulissante



## Étagère coulissante 250 mm

- **Matériau**  
Acier zingué noir
- **Charge supportée**  
jusqu'à 30 kg/paire
- **Dimensions**  
45,7 x 12,7 m

Art. n° 21.00509



## Étagère coulissante 300 mm

- **Matériau**  
Acier zingué noir
- **Charge supportée**  
jusqu'à 30 kg/paire
- **Dimensions**  
45,7 x 12,7 m

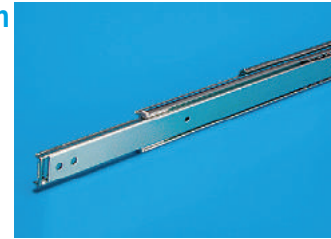
Art. n° 21.00510



## Étagère coulissante 350 mm

- **Matériau**  
Acier zingué noir
- **Charge supportée**  
jusqu'à 30 kg/paire
- **Dimensions**  
45,7 x 12,7 m

Art. n° 21.00511



## Étagère coulissante 400 mm

- **Matériau**  
Acier zingué noir
- **Charge supportée**  
jusqu'à 30 kg/paire
- **Dimensions**  
45,7 x 12,7 m

Art. n° 21.00512



## Étagère coulissante 450 mm

- **Matériau**  
Acier zingué noir
- **Charge supportée**  
jusqu'à 30 kg/paire
- **Dimensions**  
45,7 x 12,7 m

Art. n° 21.00513



## Étagère coulissante 500 mm

- **Matériau**  
Acier zingué noir
- **Charge supportée**  
jusqu'à 30 kg/paire
- **Dimensions**  
45,7 x 12,7 m

Art. n° 21.00514



## Étagère coulissante 550 mm 30 KTS Sof

- **Matériau**  
Acier zingué noir
- **Charge supportée**  
jusqu'à 30 kg/paire
- **Dimensions**  
45,7 x 12,7 m

Art. n° 21.00515



## Étagère coulissante 650 mm

- **Matériau**  
Acier zingué noir
- **Charge supportée**  
jusqu'à 30 kg/paire
- **Dimensions**  
45,7 x 12,7 m

Art. n° 21.00516

# Caches 19" / anodisés



Art. n°	Désignation
21.01106	Caches 19" -3mm/1 UH-U surf. incolore, anodisée
21.01107	Caches 19" -3mm/2 UH-U surf. incolore, anodisée
21.01108	Caches 19" -3mm/3 UH-U surf. incolore, anodisée
21.01109	Caches 19" -3mm/4 UH-U surf. incolore, anodisée
21.01110	Caches 19" -3mm/5 UH-U surf. incolore, anodisée
21.01111	Caches 19" -3mm/6 UH-U surf. incolore, anodisée
21.01112	Caches 19" -3mm/7 UH-U surf. incolore, anodisée
21.01113	Caches 19" -3mm/8 UH-U surf. incolore, anodisée
21.01114	Caches 19" -3mm/9 UH-U surf. incolore, anodisée
21.01115	Caches 19" -3mm/10 UH-U surf. incolore, anodisée
21.01116	Caches 19" -3mm/11 UH-U surf. incolore, anodisée
21.01117	Caches 19" -3mm/12 UH-U surf. incolore, anodisée
21.01094	Caches 19" -4mm/1 UH-U surf. incolore, anodisée
21.01095	Caches 19" -4mm/2 UH-U surf. incolore, anodisée
21.01096	Caches 19" -4mm/3 UH-U surf. incolore, anodisée
21.01097	Caches 19" -4mm/4 UH-U surf. incolore, anodisée
21.01098	Caches 19" -4mm/5 UH-U surf. incolore, anodisée
21.01099	Caches 19" -4mm/6 UH-U surf. incolore, anodisée
21.01100	Caches 19" -4mm/7 UH-U surf. incolore, anodisée
21.01101	Caches 19" -4mm/8 UH-U surf. incolore, anodisée
21.01102	Caches 19" -4mm/9 UH-U surf. incolore, anodisée
21.01103	Caches 19" -4mm/10 UH-U surf. incolore, anodisée
21.01104	Caches 19" -4mm/11 UH-U surf. incolore, anodisée
21.01105	Caches 19" -4mm/12 UH-U surf. incolore, anodisée

\* **Finition brute ou laquée, sur demande**

# Entrées de câbles / Roxtec



## Entrées multiples Kit CF 16/16, incl. 8 x CM 20 x 40

- **Matériau**  
Aluminium nickelé
- **Dimensions extérieures (Lxlxh) :**  
233 x 80,5 x 33 mm
- **Type de protection :** IP 55

Art. n° 40.00959



## Entrées multiples Kit CF 16/10

- **Matériau**  
Aluminium nickelé
- **Dimensions extérieures (Lxlxh) :**  
233 x 80,5 x 33 mm
- **Type de protection :** IP 55

Art. n° 40.00989



## Entrée ronde Kit RG M63/4

- **Matériau**  
Laiton nickelé
- **Zone de serrage minimale :** 3,5 mm  
**Zone de serrage minimale :** 16,5 mm
- **Type de protection :** IP 67

Art. n° 40.00960

# Douilles diaphragme UL



## Douilles diaphragme EMT-F 16

- **Matériau**  
Polyéthylène ignifugé UL 94 V2  
- 40 °C à +80 °C, à court terme +100 °C
- **Ø entrée de câble :** 1,0 - 9,0 mm

Art. n° 00.101.087



## Douilles diaphragme EMT-F 20

- **Matériau**  
Polyéthylène ignifugé UL 94 V2  
- 40 °C à +80 °C, à court terme +100 °C
- **Ø Entrée de câble :** 1,0 - 13,0 mm

Art. n° 40.00837



## Douilles diaphragme EMT-F 32

- **Matériau**  
Polyéthylène ignifugé UL 94 V2  
- 40 °C à +80 °C, à court terme +100 °C
- **Ø entrée de câble :** 1,0 - 25,0 mm

Art. n° 40.00838

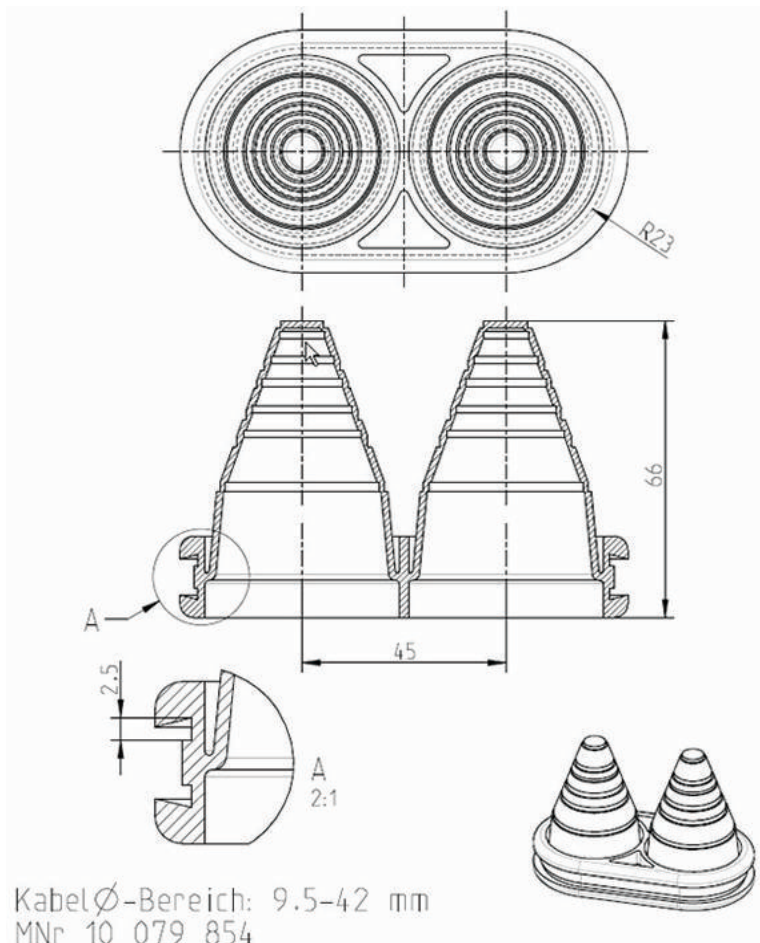
# Douilles diaphragme DG-TPE



- **Matériau** : élastomère thermoplastique
- **Coloris** : noir
- **Température d'utilisation** : -50 à +125 degrés
- **Dureté shore A** : 55 ± 5
- **Résistance à la rupture** : > 4,5 MPa
- **Élongation à la rupture** : > 300 %
- **Résistance diélectrique** : 35 kV/mm
- **Résistance aux flammes** : HB UL94 (Test interne)

Art. n°	Désignation
40.00438	Douilles diaphragme TPE DG 9
40.00485	Douilles diaphragme TPE DG 16
00.101.894	Douilles diaphragme TPE DG 21
40.00547	Douilles diaphragme TPE DG 29
40.00464	Douilles diaphragme TPE DG 36
40.00594	Douilles diaphragme TPE DG 48
40.00812	Douilles diaphragme TPE DG 69

## 2 Douilles en caoutchouc



### 2 Douilles en caoutchouc

- **Matériau**  
TPE - V
- **Températures d'utilisation**  
de -40 °C à +120 °C

Art. n° 40.00755

# Douilles passe-câbles KEL - DPF

## Spécification

- **Matériau** : Bague filetée : polyamide, plaque d'étanchéité : élastomère
- **Norme d'incendie** : UL-94 VO, autoextinguible
- **Type de protection** : IP 66
- **Température d'utilisation** : -40 ° C à +90 ° C (statique)
- **Propriétés** : sans halogène, sans silicone
- **Longueur de filetage** : 14 mm
- **Mesure de sortie** : sorties métriques standard



### Douilles passe-câbles M25

- **Dimension extérieure**  
39 mm
- **Zone de fixation**  
3-17 mm

Art. n° 00.105.216



### Douilles passe-câbles M32

- **Dimension extérieure**  
46 mm
- **Zone de fixation**  
6-24 mm

Art. n° 00.105.227



### Douilles passe-câbles M40

- **Dimension extérieure**  
54 mm
- **Zone de fixation**  
11-32 mm

Art. n° 00.105.230



### Douilles passe-câbles M50

- **Dimension extérieure**  
64 mm
- **Zone de fixation**  
17-42 mm

Art. n° 00.105.228



### Douilles passe-câbles M63

- **Dimension extérieure**  
77 mm
- **Zone de fixation**  
23-55 mm

Art. n° 00.105.229



# Cablequick - Technique de passage de câble



## Plateau passe-câbles 32 trous avec joint du boîtier

- **Dimensions**  
105 x 155 mm
- **Matériau**  
Aluminium, RAL 7035
- **Possibilités d'application**  
16 passages 3,0 ... 5,0 mm  
12 passages 4,0 ... 8,0 mm  
4 passages 6,0 ... 10,0 mm

Art. n° 40.00822



## Plateau passe-câbles 15 trous avec joint du boîtier

- **Dimensions**  
105 x 155 mm
- **Matériau**  
Aluminium, RAL 7035
- **Possibilités d'application**  
8 passages 6,0 ... 10,0 mm  
4 passages 9,0 ... 14,0 mm  
3 passages 12,0 ... 18,0 mm

Art. n° 40.00823



## Plateau passe-câbles 12 trous avec joint du boîtier

- **Dimensions**  
105 x 155 mm
- **Matériau**  
Aluminium, RAL 7035
- **Possibilités d'application**  
9 passages 9,0 ... 14,0 mm  
2 passages 12,0 ... 18,0 mm  
1 passage 18,0 ... 25,0 mm

Art. n° 40.00824



## Plateau passe-câbles rond, 8 trous avec joint du boîtier

- **Dimensions**  
Ø 71 x 34 mm
- **Matériau**  
Polyamide, noir
- **Possibilités d'application**  
2 passages 3,0 ... 6,5 mm  
4 passages 5,0 ... 9,2 mm  
2 passages 9,6 ... 15,9 mm

Art. n° 40.00825

# Frais d'expédition / supplément pour petites quantités

Tous les produits sont livrés départ usine, resp. FCA CH-6170 Schüpfheim.

Les frais d'expédition et la RPLP doivent être payés séparément.

Conditions d'expédition (hors TVA)

Description	Montant pour tous les produits en CHF
Toutes les commandes dont la valeur de la marchandise est inférieure à 100.00 sont majorées d'un supplément pour petite quantité	30.00
Pour les livraisons en Suisse:	
Participation aux frais d'expédition pour une valeur de marchandises entre 0.00 et 100.00	12.00 hors RPLP
Participation aux frais d'expédition pour une valeur de marchandises entre 101.00 et 499.00	33.00 hors RPLP
À partir d'un montant de 500.00	Franco domicile hors RPLP

Pour les livraisons à l'étranger, nous facturons les frais effectifs d'expédition et de transport ainsi que les éventuelles taxes.

En cas de livraisons partielles effectuées à la demande du client, les frais de transport sont facturés en régie. Pour le reste, nos CG s'appliquent dans leur version actuellement en vigueur.

Almatec AG  
Industriestrasse 12  
6170 Schüpfheim  
Switzerland  
**Tel. +41 41 485 77 77**  
**Fax +41 41 485 77 88**  
[info@almatec.com](mailto:info@almatec.com)

Almatec SA  
Ruelle de la Mottaz 7  
1071 Chexbres  
Switzerland  
**Tel. +41 21 946 03 00**  
**Fax +41 21 946 03 03**  
[info@almatec.com](mailto:info@almatec.com)

Almatec GmbH  
Im Löchel 2  
35423 Lich-Eberstadt  
Germany  
**Tel. +49 6004 808 0**  
**Fax +49 6004 808 149**  
[service@almatec.com](mailto:service@almatec.com)

[www.almatec.com](http://www.almatec.com)

